

# 10. Declaração de Conformidade/Declaration of Conformity/Declaración de Conformidad



**Metalúrgica Skymssen Ltda**  
Rod. Ivo Silveira Km 12 n. 9525 Volta Grande  
88335-202 – Brusque – SC - Brasil

DECLARACIÓN DE CONFORMIDAD   
DECLARATION OF CONFORMITY   
DÉCLARATION DE CONFORMITÉ   
KONFORMITÄTSEKTLÄRUNG   
DICHIARAZIONE DI CONFORMITÀ   
DECLARAÇÃO DE CONFORMIDADE

N.º 70077.0

El fabricante declara, bajo su exclusiva responsabilidad, que, cuando se instala, mantiene y utiliza en las aplicaciones para las que fue diseñado, y de conformidad con las normas de instalación e instrucciones del fabricante pertinentes, cumple con las disposiciones de la siguiente legislación armonizada pertinente de la Unión Europea cuando sea aplicable:

The manufacturer declares, under sole responsibility that, when installed, maintained and used in applications for which they were designed, and in compliance with the relevant installation standards and manufacturers instructions, comply with the provisions of the following relevant European Union harmonized legislation wherever applicable:

Le fabricant déclare, sous sa seule responsabilité, que, lorsqu'ils sont installés, entretenus et utilisés dans des applications pour lesquelles ils ont été conçus, et conformément aux normes d'installation et instructions du fabricant applicables, sont conformes aux dispositions de la législation harmonisée de l'Union européenne pertinente suivante, le cas échéant:

Der Hersteller erklärt unter alleiniger Verantwortung, dass er bei der Installation, Wartung und Verwendung in Anwendungen, für die er entwickelt wurde, und in Übereinstimmung mit den einschlägigen Installationsnormen und Herstelleranweisungen gegebenenfalls die Bestimmungen der folgenden einschlägigen harmonisierten Rechtsvorschriften der Europäischen Union einhält:

Il produttore dichiara, sotto la sua esclusiva responsabilità, che, quando installato, mantenuto e utilizzato in applicazioni per le quali è stato progettato, e in conformità con le norme di installazione pertinenti e le istruzioni del produttore, sono conformi alle disposizioni della seguente legislazione armonizzata dell'Unione Europea, ove applicabile:

O fabricante declara, sob sua exclusiva responsabilidade, que, quando instalado, mantido e utilizado nas aplicações para as quais foram projetados, e em conformidade com as normas de instalação e instruções do fabricante relevantes, cumpre as disposições da seguinte legislação harmonizada da União Europeia, sempre que aplicável:

Producto: Cortaverduras	PA-7
Product: Vegetable Preparation Machine	
Produit: Coupe-légumes	
Produkt: Gemüseschneider	
Prodotto: Tagliaverdure	
Produto: Cortadora de Legumes	

Directivas y Normas:	Directives and Norms:	Directives et Normes:	Richtlinien und Normen:	Direttive e Norme:	Diretivas e Normas:
----------------------	-----------------------	-----------------------	-------------------------	--------------------	---------------------

2006/42/CE	2006/95/EC	BSEN 1678
EN 12852:2001 + A1:2010	2002/95/CE	EN 12852
EN ISO 12100	2002/96/CE	
2011/65/EU	2004/108/CE	
CISPR 14-1	IEC 61000-4	

Ingeniero de Producto Gerente  
Product Engineer Manager  
Responsable Ingénieur Produit  
Produktingenieur Manager  
Manager Ingegnere del Prodotto  
Gerente de Engenharia de Produto  
**Arno Erdmann Neto**  
02/10/2020 Brusque, SC, Brasil

Persona facultada para elaborar la documentación técnica  
Person authorised to compile the technical file  
Personne autorisée à constituer le dossier technique  
Person, die bevollmächtigt ist, die technischen Unterlagen zusammenzustellen  
Persona autorizzata a costituire il fascicolo tecnico  
Pessoa autorizada a compilar o processo técnico  
**Luciana Zanardo Matos**  
Rua Sul nº 14, 2º – Torres Vedras – Portugal

## MANUAL DE INSTRUÇÕES INSTRUCTIONS MANUAL MANUAL DE INSTRUCCIONES



PROCESSADOR DE ALIMENTOS SEM DISCOS  
FOOD PROCESSOR WITHOUT DISCS  
PROCESADORA DE ALIMENTOS SIN DISCOS

MODELOS/MODELS

# PA-7

68502.0 - PORTUGUÊS/ENGLISH/ESPAÑOL  
Data de Revisão: 29/04/2021  
Metalúrgica Skymssen Ltda  
Rodovia Ivo Silveira 9525  
Volta Grande  
88335-202 Brusque/SC/Brasil  
CNPJ: 82.983.032/0001-19  
www.skymssen.com – Fone: +55 47 3211 6000

Skymssen Europa  
Rua Sul, nº 14, 2º – Torres Vedras – 2560-620 –  
Lisboa – Portugal  
www.skymsseneuropa.com – Tel: +351 261 141608

# SUMÁRIO

1. Introdução.....	2
1.1 Segurança.....	2
1.2 Principais Componentes e características técnicas.....	3
1.3 Seleção de Discos.....	4
1.4 Discos disponíveis.....	5
2 Instalação e Pré-Operação.....	5
2.1 Instalação.....	5
2.2 Pré-Operação.....	6
3. Operação.....	6
3.1 Acionamento.....	6
3.2 Procedimentos Operacionais.....	6
3.3 Limpeza e Higienização.....	7
3.4 Cuidados com os aços inoxidáveis.....	7
4. Noções de Segurança.....	7
4.1 Práticas Básicas de Operação.....	8
4.2 Cuidados e Observações Antes de Ligar a Equipamento.....	8
4.3 Inspeções de Rotina.....	8
4.4 Operação.....	8
4.5 Após Terminar o Trabalho.....	8
4.6 Manutenção.....	8
4.7 Avisos.....	9
5. Análise e Resolução de Problemas.....	9
5.1 Problemas, Causas e Soluções.....	9
6. Transporte, Manuseio e Armazenamento.....	10
7. Normas Observadas.....	10
8. Manutenção.....	10
9. Diagrama Elétrico.....	11
10. Declaração de Conformidade/Declaration of Conformity/Declaración de Conformidad.....	28

## 1. Introdução

### 1.1 Segurança

Quando usado incorretamente este equipamento é potencialmente perigoso. Antes de utilizá-lo, leia este manual atentamente e guarde-o em lugar acessível para consultas futuras.

Para evitar acidentes, lesões ou danos ao equipamento, siga todas as instruções abaixo:

1.1.1 Nunca utilize o equipamento com roupas ou pés molhados, tampouco sobre superfície úmida ou molhada. Jamais mergulhe o equipamento ou sequer direcione jatos de água ou outro líquido a ele.

1.1.2 A utilização do equipamento sempre deve ser supervisionada, principalmente quando utilizado próximo a crianças.

1.1.3 Desconecte o equipamento da rede elétrica nas seguintes ocasiões: quando não estiver em uso, antes

de limpá-lo, na inserção ou remoção de acessórios, na manutenção e durante qualquer outro serviço que não seja a operação.

1.1.4 Não utilize nenhum equipamento que possua o cabo ou o plugue danificado. Assegure-se de que o cabo de força não permaneça na borda da mesa ou que toque superfícies quentes.

1.1.5 Se o equipamento sofreu uma queda, está amassado, danificado, ou não liga, é necessário levá-lo a uma Assistência Técnica Autorizada – ATA para revisão, reparo ou ajuste.

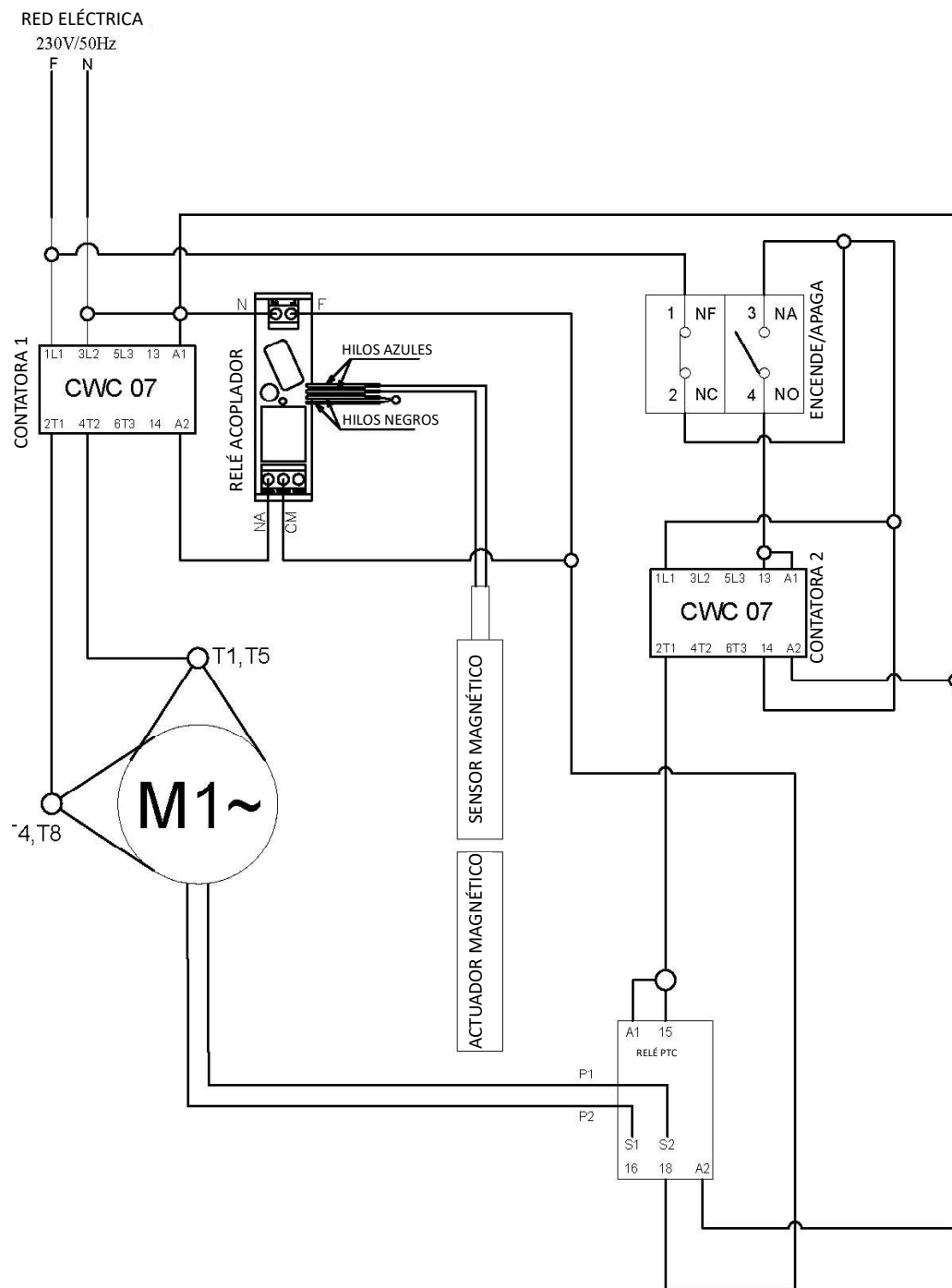
1.1.6 Não utilize acessórios não recomendados pelo fabricante.

1.1.7 Mantenha as mãos ou qualquer utensílio afastados das partes em movimento.

1.1.8 Nunca utilize roupas com mangas largas, principalmente nos punhos, durante a operação.

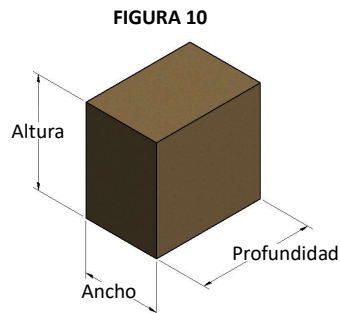
## 9. Diagrama Elétrico

Português



## 6. Transporte, Manipulação y Almacenamiento

Para el transporte y la manipulación de los embalajes:



\*Dimensiones en milímetros.

Notas:

- Guarde en local seco y ventilado;
- Temperatura de almacenamiento: 20° Celsius;
- Apilado Máximo: 4 cajas;
- Humedad de almacenamiento: 50%;
- La máquina se debe envolver en una bolsa plástica

## 7. Normas Observadas

Diretiva CE 2006/42/EC

## 8. Manutenção

La manutención comprende un conjunto de procedimientos con el objetivo de mantener el aparato en las mejores condiciones de funcionamiento, permitiendo el aumento de su vida útil y de la seguridad.

\* Limpieza – Verificar el ítem 3.3 “Limpieza” de este manual.

\* Cableado: Revise todos los cables para corroborar posible deterioración y todos los contactos (terminales) eléctricos para verificar posibles aplastados y corrosión.

\* Contactos – Interruptor Encendido / Apagado, botón de emergencia, botón reset/restablecer, circuitos electrónicos, etc. Verifique el equipo para que todos los componentes funcionen correctamente y que la operación del aparato sea normal.

\* Instalación – Verifique la instalación de su aparato según

el ítem 2.1 “Instalación” de este manual.

1 - Ítems a verificar y ejecutar mensualmente:

- Verificar la instalación eléctrica;
- Medir la tensión del tomacorriente;
- Medir la corriente de funcionamiento y comparar con la nominal;
- Verificar aprietes de todos los terminales eléctricos del aparato a fin de evitar posibles malos contactos;
- Verificar posibles holguras del eje del motor eléctrico;
- Chequear el cableado y el cable eléctrico cuando haya señales de supercalentamiento, aislación deficiente o avería mecánica.

2 - Ítems a verificar o ejecutar a cada 3 meses:

- Verificar componentes eléctricos como el Interruptor Encendido/Apagado, botón de emergencia, botón reset/reinicio y circuito electrónicos cuando haya señales de supercalentamiento, aislación deficiente o avería mecánica.
- Verificar posibles holguras en los cojinetes y rodamientos.
- Verificar retenes, anillos o’rings, anillos v’rings y demás sistemas de sellamiento.

1.1.9 Verifique se a tensão do equipamento é a mesma da sua rede elétrica e que esteja devidamente ligado à rede de aterramento.

1.1.10 Antes de ligar o equipamento verifique se o Prato Expelidor, o Disco de Corte e a Tampa da Câmara estão devidamente montados.

1.1.11 Nunca introduza os dedos ou qualquer objeto que não sejam os Soquetes Empurradores nos bocais de alimentação.

1.1.12 Em nenhuma condição introduza os dedos ou qualquer outro objeto no bocal de saída dos produtos

processados.

1.1.13 Este produto foi desenvolvido para o uso em cozinhas comerciais. É utilizado, por exemplo, em restaurantes, cantinas, hospitais, padarias, açougues e similares.

Para o uso deste equipamento, NÃO é recomendado que:

- O processo de produção seja de forma contínua, em escala industrial;
- O local de trabalho seja um ambiente com atmosfera corrosiva, explosiva, ou contaminada com vapor, poeira ou gás.

FIGURA 01



Este símbolo significa que o equipamento não pode ser descartado em um lixo domiciliar comum. O descarte deve ser realizado conforme as regulações locais.

Este equipamento está em conformidade com os requerimentos da Diretriz 2002/96/EC (WEEE) e Diretriz 2002/95/EC (RoHS).

⚠ Para maior segurança do usuário este equipamento possui um sistema de segurança que impede seu acionamento involuntário após eventual falta de energia elétrica.

⚠ Certifique-se de que o cabo de alimentação esteja em perfeita condição de uso. Caso não esteja, faça a substituição do cabo danificado por outro que atenda as especificações técnicas e de segurança. Esta substituição deverá ser realizada por um profissional qualificado e deverá atender as normas de segurança locais.

⚠ Mantenha o equipamento fora do alcance das crianças.

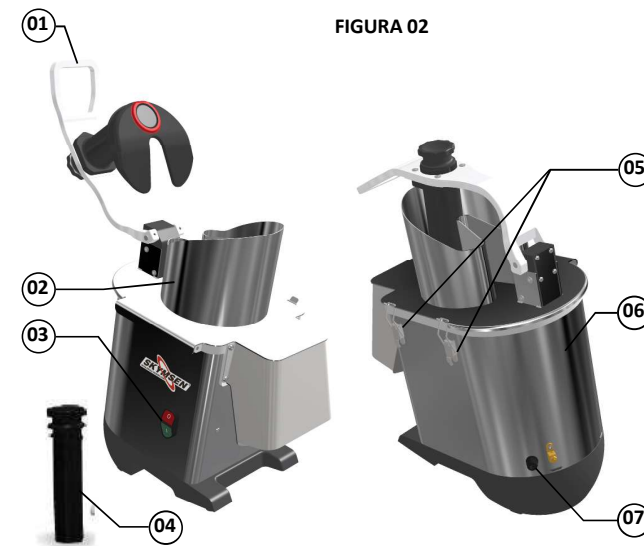
⚠ Este aparelho não se destina a utilização por pessoas (inclusive crianças) com capacidades físicas, sensoriais ou mentais reduzidas, ou por pessoas com falta de experiência e conhecimento, a menos que tenha recebido instruções referentes à utilização do equipamento ou estejam sob a supervisão de uma pessoa responsável pela sua segurança.

⚠ Nunca utilize jatos d’água diretamente sobre o equipamento.

⚠ Em caso de emergência retire o plugue da tomada de energia elétrica.

## 1.2 Principais Componentes e características técnicas

Todos os componentes que incorporam o equipamento são construídos com materiais criteriosamente selecionados para cada função, dentro dos padrões de testes e experiência da Skymysen.



- 01 – Empurrador Maior
- 02 – Tampa da Câmara
- 03 – Chave Liga/Desliga
- 04 - Empurrador Menor
- 05– Fechos da Tampa
- 06 – Gabinete
- 07 – Cabo de Alimentação

**QUADRO 01**

CARACTERÍSTICA	UNIDADE	PA-7
Tensão	V	230
Frequência	Hz	50
Potência	W	368
Altura	mm	520
Largura	mm	290
Profundidade	mm	520
Peso Líquido	kg	21,3
Peso Bruto	kg	24,8
Potência Sonora	dB (A)	75,89
Pressão Sonora	dB (A)	68,28

Pressão Sonora:

•Valor ± 3 dB

•Comparado com condições de campo livre em um plano refletor, conforme ISO 3744.

### 1.3 Seleção de Discos

#### PRATO EXPELIDOR

O prato expelidor é responsável pela expulsão do produto processado na Câmara. Ele sempre deverá ser utilizado independentemente do disco escolhido.

#### DISCOS FATIADORES - E.

Utilizados para fatiar produtos (\*) (exceto folhas e muito fibrosos).

(\*) Tomate, repolho, pepino, couve, cenoura, beterraba, rabanete, batata, chuchu, nabo e similares.

#### DISCOS FATIADORES DENTADOS - EH.

Utilizados especialmente para fatiar produtos com pele e maços de folhas (\*).

(\*) Tomate, repolho, pepino, couve em folhas e similares.

#### DISCOS FATIADORES ONDULADOS - W.

Utilizados para fatiar produtos (\*) (exceto folhas), cujas

fatias após o processamento, apresentarão formato ondulado.

(\*) Batata, pepino, cenoura, beterraba, rabanete, nabo e similares.

#### DISCOS DESFIADORES - Z.

Utilizados para desfiar produtos (\*) que após o processamento, apresentarão seções tipo meia-lua.

(\*) Cenoura, beterraba, rabanete, batata, chuchu, nabo e similares.

#### DISCOS DESFIADORES QUADRADOS - H.

Utilizados para desfiar produtos (\*) que após o processamento, apresentarão seções quadradas.

(\*) Cenoura, beterraba, rabanete, batata, chuchu, nabo e similares.

#### DISCO RALADOR - V.

Utilizado para ralar produtos (\*) (exceto folhas). (\*) Pão, queijo, coco, castanha de caju e similares.

**QUADRO 02**

QUADRO DE SELEÇÃO DE CORTES		
PRODUTO	TIPOS DE CORTE	DISCOS
Beterraba	Fatias	E1, E3
	Desfiadas	Z3, Z5, Z8
Cenoura*	Fatias	E1, E3
	Desfiadas	Z3, Z5, Z8
	Raladas	V
Repolho	Tiras	E1, E3
	Desfiados	Z3, Z5, Z8
Cogumelo	Fatias	E1, E3
Cebola	Fatias	E3
Tomate	Fatias	E3
Pepino*	Fatias	E1, E3
Pimentão	Fatias	E1, E3

QUADRO DE SELEÇÃO DE CORTES		
PRODUTO	TIPOS DE CORTE	DISCOS
Rabanete	Fatias	E1, E3
	Desfiados	Z3, Z5, Z8
Batata	Fatias - Chip's	E1, E3
	Palha	Z3, Z5, Z8
Banana*	Fatias	E3
Maçã	Fatias	E1, E3
Côco	Desfiados	Z3, Z5, Z8
	Ralados	V

⚠️ \*Para estes produtos recomenda-se somente a utilização do bocal menor. O uso do bocal maior resultará em queda na qualidade do processamento do produto.

⚠️ O QUADRO 02 (Quadro de seleção de cortes) sugere alguns tipos de cortes para os produtos comumente processados em cozinhas e restaurantes. O resultado dos cortes depende do estado, do tipo e da qualidade do produto a ser processado.

### 4.7 Avisos

La manutención eléctrica y/o mecánica debe ser realizada por personas calificadas para dicho trabajo.

La persona encargada de la manutención debe certificarse que el equipo trabaje en condiciones de total seguridad.

## 5. Análisis y Resolución de Problemas

### 5.1 Problemas, Causas e Soluções

Este equipamento foi projetado para necessitar do mínimo de manutenção, entretanto podem ocorrer algumas irregularidades no seu funcionamento, devido ao desgaste natural causado pelo uso.

Caso haja algum problema com seu equipamento, verifique na tabela a seguir algumas possíveis soluções recomendadas.

Além disso, a Metalúrgica Skymesen Ltda. Coloca a sua disposição toda a sua rede de Assistentes Técnicos Autorizados, que terão o máximo prazer em atendê-lo. A relação completa de Assistentes Técnicos Autorizados pode ser consultada no site [www.skymesen.com](http://www.skymesen.com)

**CUADRO 02**

PROBLEMAS	CAUSAS	SOLUCIONES
- El equipo no enciende.	- Procedimiento de accionamiento incorrecto. - Protector térmico del motor está actuando. - La Tapa del Recipiente de los discos está abierta. - Problema en el circuito eléctrico interno o externo de la máquina. - Falta de energía eléctrica.	- Lea el ítem 3.1 - Accionamiento - Espere algunos minutos e intente nuevamente. - Cierre la Tapa del Recipiente. - Llame al Servicio Técnico Autorizado. - Verifique si hay energía eléctrica.
- El equipamiento enciende, pero al colocar el producto dentro de él, para de funcionar o gira en baja rotación.	- La correa está patinando. - El dispositivo de seguridad de la Tapa del Recipiente está con mal contacto. - Problemas con el Motor Eléctrico.	- Ajuste la tensión de las correas; - Llame al Servicio Técnico Autorizado; - Llame al Servicio Técnico Autorizado.
- El producto cortado queda preso en el interior de la máquina.	- Falta del disco expulsor. - Boca de Salida obstruida.	- Coloque el disco expulsor. - Desobstruya la Boca de Salida.
- Olor a quemado e/o humo.	- Problema en el circuito eléctrico interno o externo de la máquina.	- Llame al Servicio Técnico Autorizado.
- Corte Irregular.	- Cuchillas desafiladas.	- Afilar las cuchillas.
- Cable eléctrico dañado.	- Falla en el transporte del producto.	- Llame al Servicio Técnico Autorizado.
- Ruidos anormales.	- Problemas con rulemanes.	- Llame al Servicio Técnico Autorizado.

**⚠ Cambios en los sistemas de protección y dispositivos de seguridad de la máquina ponen el peligro la integridad física de las personas en las fases de operación, limpieza, mantenimiento y transporte según la norma ISO 12100.**

#### 4.1 Prácticas Básicas de Operación

##### 4.1.1 Peligros

Algunas partes de los accionamientos eléctricos presentan puntos o terminales con alta tensión. Al tocarlos, pueden ocasionar descargas eléctricas o hasta la MUERTE del usuario.

Nunca manipule ningún comando manual (botones, teclas, interruptores, etc.) con las manos, zapatos o ropas mojadas. El incumplimiento de esta recomendación puede causar descargas eléctricas graves o hasta la MUERTE del usuario.

##### 4.1.2 Advertencias

El usuario debe tener conocimiento de la ubicación del Interruptor Encendido / Apagado, para que pueda ser accionado en cualquier momento, sin necesidad de buscarlo. Antes de cualquier tipo de mantenimiento, desconecte el artefacto de la red eléctrica (retire el enchufe del tomacorriente).

Use el equipo en un local donde haya espacio suficiente para manejarlo con seguridad, evitando caídas peligrosas.

Agua o aceite podrán dejar el piso en resbaladizo y peligroso. Para evitar accidentes, el mismo debe estar seco y limpio.

Si hubiera necesidad de realizar el trabajo en dos o más personas, deberán darse señales de coordinación en cada etapa de la operación. La etapa siguiente no deberá iniciarse antes que sea dada y respondida una señal. .

##### 4.1.3 Avisos

Si falta energía eléctrica, apague inmediatamente el Interruptor Encendido / Apagado.

- Evite choques mecánicos ya que podrán causar fallas o mal funcionamiento.

- Evite que el agua, la suciedad o el polvo entren en contacto con los componentes mecánicos y eléctricos del aparato.

- Nunca altere las características originales del aparato.

- No ensucie, rasgue o retire ninguna etiqueta de seguridad o identificación. Si alguna de ellas está ilegible o extraviada, solicite otra etiqueta al Servicio Técnico Autorizado.

#### 4.2 Cuidados y Observaciones Antes de Encender el Equipo

**⚠ Lea atentamente las INSTRUCCIONES contenidas en este manual antes de encender el equipo. Verifique que todas las informaciones sean entendidas. Si hay dudas, consulte el Servicio de Atendimento al Consumidor (SAC) Skysmen.**

##### 4.2.1 Peligro

El cable eléctrico cuya aislación esté dañada, puede producir escape de corriente eléctrica y provocar descargas. Antes de usar el aparato, verifique si está en condiciones.

##### 4.2.2 Avisos

Certifíquese que todas las INSTRUCCIONES contenidas en este manual sean totalmente comprendidas.

Cada función o procedimiento de operación o mantenimiento debe quedar totalmente entendido.

El accionamiento de un comando manual (botón, teclas, interruptor, palanca, etc.) debe hacerse siempre que se tenga la seguridad de que es el comando correcto.

##### 4.2.3 Cuidados

El cable de energía eléctrica, responsable por la alimentación de la máquina, debe tener una sección suficiente que soporte la potencia eléctrica consumida.

#### 4.3 Inspecciones de Rutina

##### 4.3.1 Aviso

Al verificar la tensión de las correas, NO coloque los dedos entre ellas.

##### 4.3.2 Cuidados

Verifique el motor y las partes deslizantes y giratorias del equipo cuando haya ruidos anormales.

Verifique la tensión de la(s) correa(s) y sustituya el conjunto si alguna de ellas presenta desgaste.

Verifique las protecciones y los dispositivos para que siempre funcionen adecuadamente.

#### 4.4 Operación

##### 4.4.1 Avisos

No trabaje con los cabellos largos sueltos ya que pueden tocar cualquier parte del equipo y causar serios accidentes. Átelos hacia arriba y hacia atrás o cúbralos con un pañuelo.

- Sólo usuarios entrenados y calificados pueden operar el equipo;

- JAMÁS opere el equipo sin alguno(s) de su(s) accesorio(s) de seguridad.

#### 4.5 Después de Terminar el Trabajo

##### 4.5.1 Cuidados

Siempre limpie el equipo después de su uso. Para ello, desconéctelo de la red eléctrica.

Sólo empiece la limpieza cuando el mismo haya parado de funcionar completamente.

Vuelva a colocar todos los componentes del equipo en sus debidos lugares antes de ponerlo en marcha nuevamente.

Verifique los niveles de fluidos.

#### 4.6 Mantenimiento

##### 4.6.1 Peligros

En este equipo, cualquier operación de mantenimiento es peligrosa.

DESCONECTE EL EQUIPO DE LA RED ELÉCTRICA DURANTE TODA LA OPERACIÓN DE MANTENIMIENTO.

**⚠ En caso de emergencia, siempre retire el enchufe del tomacorriente.**

#### 1.4 Discos disponibles

No QUADRO 03 estão listados os modelos de discos disponíveis para o seu processador.

QUADRO 03

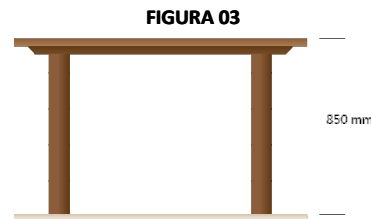
DISCOS OPCIONAIS (VENDIDOS SEPARADAMENTE)	
DENOMINAÇÃO	MODELO
DISCO FATIADOR - 1 mm	E1
DISCO FATIADOR - 3 mm	E3
DISCO DESFIADOR - 3 mm	Z3
DISCO DESFIADOR - 5 mm	Z5
DISCO DESFIADOR - 8 mm	Z8
DISCO RALADOR	V
DISCO FATIADOR - 1,5 mm	E1,5
DISCO FATIADOR - 5 mm	E5
DISCO FATIADOR - 10 mm	E10
DISCO FATIADOR DENTADO - 3 mm	EH3
DISCO FATIADOR DENTADO - 7 mm	EH7
DISCO FATIADOR ONDULADOR - 2mm	W2
DISCO FATIADOR ONDULADOR - 3 mm	W3
DISCO FATIADOR ONDULADOR - 4 mm	W4
DISCO DESF. QUADRADO (JULIENE) - 2,5 mm	H2,5
DISCO DESF. QUADRADO (JULIENE) - 3 mm	H3
DISCO DESF. QUADRADO (JULIENE) - 7 mm	H7

## 2 Instalação e Pré-Operação

### 2.1 Instalação

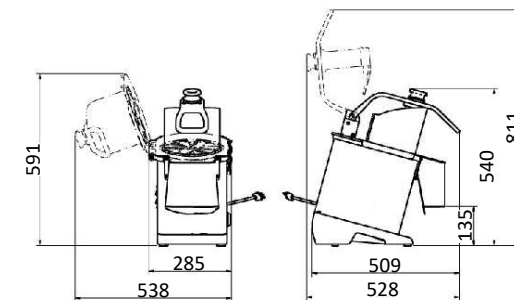
#### 2.1.1 Posicionamento

Posicione o equipamento sobre uma superfície seca, firme e nivelada, com uma altura preferencial de 850mm.



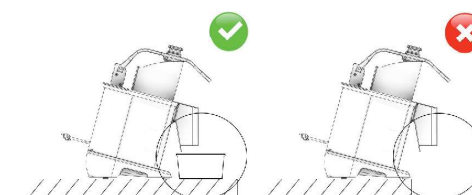
Para saber a área necessária para instalação, veja na FIGURA 04 as dimensões do equipamento.

FIGURA 04



**⚠ Nunca opere o equipamento quando posicionado próximo à borda da superfície de trabalho (Figura 05).**

FIGURA 05



## 2.1.2 Instalação Elétrica

Antes de ligar o plugue na tomada, verifique a tensão indicada na etiqueta do Cabo de Alimentação.

As máquinas monofásicas possuem o cabo de alimentação com plugue tipo F.

Este plugue possui dois pinos para alimentação e um furo para aterramento.

É obrigatório que os três pontos estejam devidamente conectados antes de ligar este equipamento.

FIGURA 06



A figura abaixo indica o terminal de ligação equipotencial externo.

Este deve ser utilizado para garantir que não haja diferença de potencial entre diferentes equipamentos ligados à rede elétrica, diminuindo ao máximo riscos de choques elétricos.

Os distintos equipamentos devem ser ligados um ao outro pelos seus respectivos terminais de ligação equipotencial.

FIGURA 07



## 2.2 Pré-Operação

Inicialmente, verifique se o Processador de Alimentos está firme na sua posição. Antes de usá-lo, deve-se lavar com água e sabão, as partes que entram em contato com o produto a ser processado (leia o item 3.4 Limpeza e Higienização).

### 2.2.1 Desmontagem dos Discos

Passo 1: Abra os fechos da tampa (Nº1 Fig.08) e bascule a tampa da câmara (Nº2 Fig.08);

**⚠ Antes de colocar a Tampa da Câmara verifique se o disco está bem encaixado, evitando assim danos ao equipamento.**

**⚠ É aconselhável a utilização de luvas de malha de aço para manusear os discos de corte. Suas arestas cortantes podem ferir o usuário.**

Passo 2: Retire cuidadosamente o Disco Nº3 (Fig.08), girando-o no sentido anti-horário e puxando-o para cima; Passo 3: Retire o prato expelidor Nº 04 (Fig. 08), puxando-o para cima.

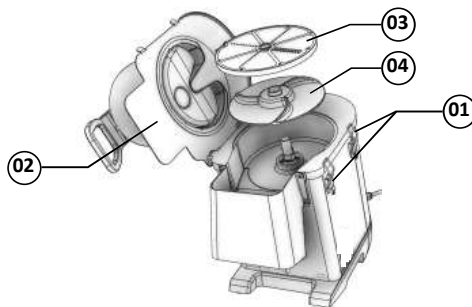
### 2.2.2 Montagem dos Discos

Passo 1: Encaixe o prato expelidor Nº 04 (Fig. 08);

Passo 2: Encaixe cuidadosamente o Disco Nº 03 (Fig. 08)

escolhido para o processamento; Passo 3: Feche a Tampa da Câmara Nº 02 (Fig. 08); Passo 4: Trave os fechos da tampa (Nº 01 Fig. 08) de modo que fixe a Tampa da Câmara em sua posição.

FIGURA 08



## 3. Operação

### 3.1 Acionamento

Antes de ligar o equipamento:

- Verifique se a Tampa da Câmara está fechada e devidamente travada;
- Verifique se o Empurrador menor está devidamente posicionado dentro do Bocal;
- Verifique se a Chave Geral está na posição "I" ligado.

Para acionar o equipamento, siga os seguintes passos:

Passo 1: Pressione a Chave Desliga para reiniciar o equipamento;

Passo 2: Pressione a Chave Liga para iniciar o equipamento;

Após esse procedimento o equipamento deve ligar. Caso isso não ocorra verifique as possíveis causas e soluções no item 5 deste manual (Análise e Resolução de Problemas).

### 3.2 Procedimentos Operacionais

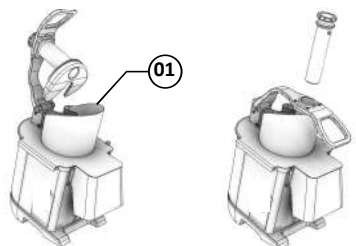
#### 3.2.1 Alimentando os Bocais

O Processador de Alimentos possui dois bocais de alimentação, cada um com suas peculiaridades.

- O Bocal Maior Nº 01 (Fig. 09) destinado para o processamento de quantidades maiores de alimentos (ex.: cebolas e batatas), para produtos de maior dimensão (ex.: repolho e beterraba) e também para cortes em determinada direção (ex.: limões e tomates).

- E o Bocal Menor Nº 02 (Fig. 09) destinado para o corte de produtos alongados (ex.: cenouras e cocos).

FIGURA 09



**⚠ Siempre use los Empujadores en sus respectivos vertedores y nunca use otros instrumentos para empujar los alimentos, mucho menos las manos. En caso de pérdida o extravío de Empujadores, solicite su repuesto al Servicio Técnico Autorizado.**

**Obs.: Para seguridad del operador, este aparato posee tres dispositivos capaces de apagar la máquina evitando así, posibles accidentes.**

a – El primero apaga la máquina automáticamente al retirar la Tapa del Recipiente. Al volverla a su posición, la máquina vuelve a funcionar de manera automática.

b – El segundo dispositivo interrumpe el funcionamiento de la máquina cuando el empujador ancho se levanta, abriendo el vertedor del mismo tamaño. Al retornar a su posición, la máquina vuelve a funcionar automáticamente.

c – El tercer dispositivo apaga el motor de la máquina en caso de supercalentamiento. Espere algunos minutos hasta que la máquina se enfríe y vuelva a encenderla presionando el interruptor Encendido.

**⚠ No se recomienda dejar el aparato encendido sin ningún producto en procesamiento. Para aumentar la vida útil de su máquina, apáguela cuando no esté siendo usada.**

**⚠ La salida de productos ocurre por gravedad. Se debe efectuar regularmente la limpieza en el interior del Recipiente y en la boca de Salida a fin de evitar su obstrucción.**

### 3.3 Limpieza e Higienización

**⚠ Nunca haga la limpieza con el aparato conectado a la red eléctrica.**

Passo 1: Desconecte el enchufe del tomacorriente.

Passo 2: Efectúe el desmontaje del aparato (Ítem 2.2.1).

Passo 3: Lave las partes desmontables con agua caliente y jabón neutro.

**⚠ Nunca use chorros de agua directamente sobre el aparato, sólo en las partes desmontables, una vez desarmadas.**

Passo 4: Al lavar los discos, manipúlelos con cuidado. Para preservar las láminas, no arroje los discos unos contra otros o en otros objetos.

**⚠ Use guantes de malla de acero para manipular los discos de corte. Sus bordes cortantes pueden herir al usuario.**

Passo 5: Pase un paño humedecido con agua tibia y jabón neutro en el Gabinete y en el Recipiente de los Discos.

### 3.4 Cuidados con los aceros inoxidables

Los aceros inoxidables pueden presentar puntos de oxidación que SIEMPRE SON PROVOCADOS POR AGENTES EXTERNOS, principalmente cuando el cuidado con la limpieza o higienización no es constante y adecuado.

La resistencia a la corrosión del acero inoxidable se debe principalmente a la presencia del cromo que, en contacto

con el oxígeno, permite la formación de una finísima camada protectora.

Esta camada protectora se forma sobre toda la superficie del acero, bloqueando la acción de los agentes externos que provocan la corrosión.

Cuando la camada protectora se rompe, el proceso de corrosión se inicia, evitándose a través de la limpieza constante y adecuada.

Inmediatamente después de la utilización del aparato, se debe realizar la limpieza usando agua, jabón o detergente neutro, aplicándolos con un paño suave e/o esponja de nylon.

Enseguida se debe enjuagar solo con agua corriente e, inmediatamente, secar con un paño suave evitando la permanencia de la humedad en las superficies y principalmente en las grietas.

El enjuague y el secado son extremadamente importantes para evitar el surgimiento de manchas y corrosión.

**⚠ Soluciones ácidas, soluciones salinas, desinfectantes y ciertas soluciones esterilizantes (hipocloritos, sales de amonio tetavalente, compuestos de yodo, ácido nítrico y otros), deben ser EVITADOS por no poder permanecer mucho tiempo en contacto con el acero inoxidable.**

Por poseer generalmente CLORO en su composición, tales sustancias atacan el acero inoxidable causando puntos (pitting) de corrosión.

Los detergentes utilizados en la limpieza doméstica tampoco deben permanecer mucho tiempo en contacto con el acero inoxidable, debiendo ser removidos con agua. La superficie debe secarse completamente.

Uso de abrasivos:

Esponjas o fibras de acero y cepillos de acero al carbón, además de rayar la superficie y comprometer la protección del acero inoxidable, dejan partículas que se oxidan y reaccionan contaminando el acero inoxidable. Por eso estos productos no deben usarse en la limpieza e higienización. Raspaduras hechas con instrumentos puntiagudos o similares también deberán evitarse.

Principales sustancias que causan la corrosión de los aceros inoxidables:

Polvos, grasas, soluciones ácidas como el vinagre, jugo de frutas y demás ácidos, soluciones salinas (salmuera), sangre, detergentes (excepto los neutros), partículas de aceros comunes, residuos de esponjas o fibras de acero, además de otros tipos de abrasivos.

## 4. Nociones de Seguridad

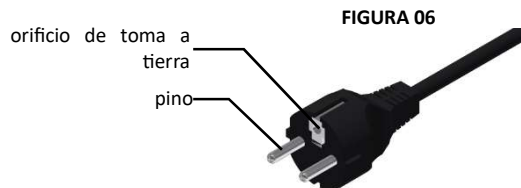
Las nociones de seguridad fueron elaboradas para orientar e instruir adecuadamente a los usuarios de los artefactos y a las personas que serán responsables por su manutención. El equipo sólo debe entregarse al usuario en buenas condiciones, y éste, por su parte, debe ser orientado por el revendedor en relación al uso y a la seguridad del mismo. El usuario solamente debe utilizar el equipo después de haber entendido completamente los cuidados que deben ser tomados, LEYENDO ATENTAMENTE ESTE MANUAL.

## 2.1.2 Instalação Eléctrica

Antes de conectar el enchufe al tomacorriente, compruebe el voltaje indicado en la etiqueta existente en el cable de alimentación.

Las máquinas monofásicas poseen un cable de alimentación con enchufe tipo F.

Este enchufe posee 2 clavijas y un orificio central para la toma a tierra. Es obligatorio que los tres puntos estén debidamente conectados antes de poner en marcha el aparato.



La figura mostrada abajo indica el terminal de conexión equipotencial externo.

Este debe ser utilizado para garantizar que no haya diferencia de potencial entre diferentes aparatos conectados a la red eléctrica, disminuyendo al máximo los riesgos de choque eléctrico.

Los distintos aparatos deben estar conectados uno al otro por sus respectivos terminales de conexión equipotencial

FIGURA 07



## 2.2 Pre Operación

Inicialmente, verifique que el Procesador de Alimentos esté firme en su posición. Antes de usarlo, se deben lavar con agua y jabón todas las partes que entran en contacto con el producto a procesar (lea el ítem 3.4 Limpieza e Higienización).

### 2.2.1 Desmontaje de los Discos

Paso 1: Abra los cierres de la tapa (Nº1 Fig.08) e incline la tapa del recipiente (Nº2 Fig.08);

**⚠ Antes de colocar la Tapa del Recipiente, verifique si el disco está bien encajado, evitando así daños al aparato.**

**⚠ Se recomienda el uso de guantes de malla de acero para manipular los discos de corte. Sus bordes cortantes pueden herir al usuario.**

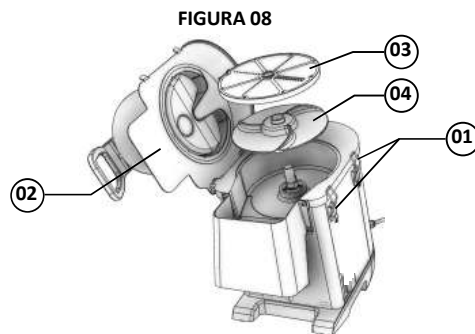
Paso 2: Retire cuidadosamente el Disco Nº 03 (Fig.08), girándolo en sentido antihorario y jalándolo hacia arriba; Paso 3: Retire el disco expulsor Nº 04 (Fig. 08), jalándolo hacia arriba.

### 2.2.2 Montaje de los Discos

Paso 1: Encaje el disco expulsor Nº 04 (Fig. 08);

Paso 2: Encaje cuidadosamente el Disco Nº 03 (Fig. 08)

escogido para procesar; Paso 3: Cierre la Tapa del Recipiente Nº 02 (Fig. 08); Paso 4: Trabe los cierres de la tapa (Nº 01 Fig. 08) para fijarla en su posición.



## 3. Operación

### 3.1 Accionamiento

Antes de encender el aparato:

- Verifique si la Tapa del Recipiente está cerrada y debidamente trabada;
- Verifique si el Empujador menor está correctamente colocado dentro del Vertedor;
- Verifique si el Interruptor General está en la posición "I", encendido.

Para accionar el aparato, siga los siguientes pasos:

Paso 1: Presione el Interruptor Apagado para reiniciar el equipo;

Paso 2: Presione el Interruptor Encendido para iniciar.

Después de este procedimiento, el aparato debe encender. Si esto no ocurre, verifique las posibles causas y soluciones en el ítem 5 de este manual.

### 3.2 Procedimientos Operacionales

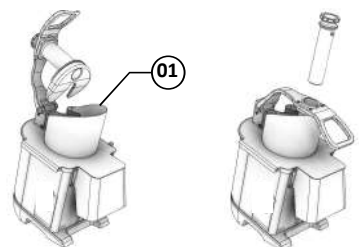
#### 3.2.1 Alimentando los Vertedores

La Procesadora de Alimentos posee dos vertedores de alimentación, cada uno con sus particularidades.

- El Vertedor de Boca Ancha Nº 01 (Fig. 09) destinado al procesamiento de grandes cantidades de alimentos (ej.: cebollas y patatas), para productos más grandes (ej.: repollos y remolachas) y también para cortes en determinada dirección (ej.: limones y tomates).

- El Vertedor de Boca Estrecha Nº 02 (Fig. 09) destinado para el corte de productos alargados (ej.: zanahorias y cocos).

FIGURA 09



**⚠ Sempre utilize os Soquetes Empurradores nos seus respectivos bocais e nunca utilize outros instrumentos para empurrar os alimentos, muito menos as mãos.**

**Em caso de dano, perda ou extravio dos Soquetes, solicite sua reposição via rede de Assistência Técnica Autorizada.**

**Obs.: Para a segurança do operador, este equipamento possui três dispositivos capazes de desligar a máquina e assim prevenir acidentes.**

a - O primeiro desliga a máquina automaticamente ao retirar a Tapa da Câmara. Ao retornar a posição a máquina volta a funcionar automaticamente.

b - O segundo dispositivo interrompe o funcionamento da máquina quando o empurrador maior é levantado, abrindo o bocal maior. Ao retornar o empurrador maior a sua posição, a máquina volta a funcionar automaticamente.

c - O terceiro dispositivo desliga o motor da máquina em caso de superaquecimento. Aguarde alguns minutos até a máquina esfriar e volte a ligar pressionando o Botão Liga.

**⚠ Não é indicado deixar o equipamento ligado sem nenhum produto em processamento. Para aumentar a vida útil de sua máquina, desligue-a quando não estiver utilizando.**

**⚠ A saída dos produtos acontece por gravidade. Deve-se efetuar regularmente a limpeza no interior da Câmara e no Bocal de Saída a fim de evitar a sua obstrução.**

### 3.3 Limpeza e Higienização

**⚠ Nunca faça a limpeza com o equipamento ligado à rede elétrica.**

Passo 1: Desligue o plugue da tomada.

Passo 2: Realize a desmontagem do equipamento (Item 2.2.1).

Passo 3: Lave as partes desmontáveis com água quente e sabão neutro.

**⚠ Nunca utilize jatos d'água diretamente sobre o equipamento, somente jogue nas partes desmontáveis, após serem desmontadas.**

Passo 4: Ao lavar os discos, manuseie-os com cuidado. Não jogue os discos uns contra os outros ou em outros objetos, a fim de preservar as lâminas.

Passo 5: Passe um pano umedecido com água quente e sabão neutro no Gabinete e na Câmara dos Discos.

### 3.4 Cuidados com os aços inoxidáveis

Os aços inoxidáveis podem apresentar pontos de "ferrugem", que SEMPRE SÃO PROVOCADOS POR AGENTES EXTERNOS, principalmente quando o cuidado com a limpeza ou higienização não for constante e adequado.

A resistência à corrosão do aço inoxidável se deve principalmente a presença do cromo, que em contato com o oxigênio, permite a formação de uma finíssima camada protetora.

Esta camada protetora se forma sobre toda a superfície do aço, bloqueando a ação dos agentes externos que provocam a corrosão.

Quando a camada protetora é rompida, o processo de corrosão é iniciado, podendo ser evitada através da limpeza constante e adequada.

Imediatamente após a utilização do equipamento, deve-se promover a limpeza, utilizando água, sabão ou detergentes neutros, aplicados com um pano macio e/ou esponja de nylon.

Em seguida, somente com água corrente, deve-se enxaguar e imediatamente secar, com um pano macio, evitando a permanência de umidade nas superfícies e principalmente nas frestas.

O enxague e a secagem são extremamente importantes para evitar o aparecimento de manchas e corrosão.

**⚠ Soluções ácidas, soluções salinas, desinfetantes e certas soluções esterilizantes (hipocloritos, sais de amônia tetravalente, compostos de iodo, ácido nítrico e outros), devem ser EVITADAS por não poder permanecer muito tempo em contato com o aço inoxidável.**

Por geralmente possuírem CLORO na sua composição, tais substâncias atacam o aço inoxidável, causando pontos (pitting) de corrosão.

Mesmo os detergentes utilizados na limpeza doméstica, não devem permanecer em contato com o aço inoxidável além do necessário, devendo ser também removidos com água e a superfície completamente seca.

Uso de abrasivos:

Esponjas ou palhas de aço e escovas de aço carbono, além de arranhar a superfície e comprometer a proteção do aço inoxidável, deixam partículas que enferrujam e reagem contaminando o aço inoxidável. Por isso, tais produtos não devem ser usados na limpeza e higienização. Raspagens feitas com instrumentos pontiagudos ou similares também deverão ser evitadas.

Principais substâncias que causam a corrosão dos aços inoxidáveis:

Poeiras, graxas, soluções ácidas como o vinagre, sucos de frutas e demais ácidos, soluções salinas (salmoura), sangue, detergentes (exceto os neutros), partículas de aços comuns, resíduos de esponjas ou palhas de aço comum, além de outros tipos de abrasivos.

## 4. Noções de Segurança

As noções de segurança foram elaboradas para orientar e instruir adequadamente os usuários dos equipamentos e aqueles que serão responsáveis pela sua manutenção.

O equipamento só deve ser entregue ao usuário em boas condições de uso, sendo que este deve ser orientado quanto ao uso e a segurança do mesmo pelo revendedor. O usuário somente deve utilizar o equipamento após conhecimento completo dos cuidados que devem ser tomados, LENDO ATENTAMENTE TODO ESTE MANUAL.

**⚠ A alteração nos sistemas de proteções e dispositivos de segurança do equipamento implicará em sérios riscos à integridade física das pessoas nas fases de operação, limpeza, manutenção e transporte conforme norma ISO 12100.**

## 4.1 Práticas Básicas de Operação

### 4.1.1 Perigos

Algumas partes dos acionamentos elétricos apresentam pontos ou terminais com presença de tensão elevada. Estes quando tocados, podem ocasionar graves choques elétricos ou até mesmo a MORTE do usuário.

Nunca manuseie qualquer comando manual (botões, teclas, chaves elétricas, etc.) com as mãos, sapatos ou roupas molhadas. O não cumprimento dessa recomendação pode ocasionar graves choques elétricos ou até mesmo a MORTE do usuário.

### 4.1.2 Advertências

O usuário deve ter ciência da localização da chave Liga/Desliga, para que possa ser acionada a qualquer momento sem necessidade de procurá-la. Antes de qualquer tipo de manutenção, desligue o equipamento da rede elétrica (retire o plugue da tomada).

Faça uso do equipamento em local onde haja espaço físico suficiente para manejo da Equipamento com segurança, evitando assim quedas perigosas.

Água ou óleo poderão tornar o piso escorregadio e perigoso. Para evitar acidentes, o piso deve estar seco e limpo.

Se houver necessidade de realizar o trabalho por duas ou mais pessoas, sinais de coordenação devem ser dados a cada etapa da operação. A etapa seguinte não deve ser iniciada antes que um sinal seja dado e respondido.

### 4.1.3 Avisos

No caso de falta de energia elétrica, desligue imediatamente a chave Liga/Desliga.

- Use somente os óleos lubrificantes e graxas recomendadas ou equivalentes.

- Evite choques mecânicos, uma vez que poderão causar falhas ou mau funcionamento.

- Evite que a água, sujeira ou pó entrem nos componentes mecânicos e elétricos do equipamento.

- Nunca altere as características originais do equipamento.

- Não suje, rasgue ou retire qualquer etiqueta de segurança ou identificação. Caso alguma esteja ilegível ou extraviada, solicite outra etiqueta na Assistência Técnica Autorizada (ATA).

## 4.2 Cuidados e Observações Antes de Ligar a Equipamento

**⚠ Leia atentamente as INSTRUÇÕES contidas neste manual antes de ligar o equipamento. Certifique-se de que todas as informações foram compreendidas. Em caso de dúvidas, consulte o Serviço de Atendimento ao Consumidor (SAC) SkymSen.**

### 4.2.1 Perigo

O cabo ou um fio elétrico, cuja isolamento esteja danificada, pode produzir fuga de corrente elétrica e provocar choques elétricos. Antes de usar o equipamento, verifique suas condições.

### 4.2.2 Avisos

Certifique que todas as INSTRUÇÕES contidas neste manual estejam completamente compreendidas.

Cada função ou procedimento de operação e manutenção deve estar inteiramente claro.

O acionamento de um comando manual (botão, teclas, chave elétrica, alavanca, etc.) deve ser feito sempre que se tenha a certeza, de que se trata do comando correto.

### 4.2.3 Cuidados

O cabo de energia elétrica, responsável pela alimentação do equipamento, deve ter secção suficiente para suportar a potência elétrica consumida.

## 4.3 Inspeções de Rotina

### 4.3.1 Aviso

Ao verificar a tensão das correias, NÃO coloque os dedos entre elas.

### 4.3.2 Cuidados

Verifique o motor e as partes deslizantes e girantes do equipamento, quando há ruídos anormais.

Verifique a tensão das correias e substitua o conjunto, caso alguma apresente desgaste.

Verifique as proteções e os dispositivos para que sempre funcionem adequadamente.

## 4.4 Operação

### 4.4.1 Avisos

Não trabalhe com cabelos compridos, que possam tocar qualquer parte do equipamento, pois os mesmos poderão causar sérios acidentes. Amarre-os para cima e para trás, ou cubra-os com um lenço.

- Somente usuários treinados e qualificados podem operar o equipamento

- JAMAIS opere a Equipamento, sem algum (ns) de seu(s) acessórios(s) de segurança.

## 4.5 Após Terminar o Trabalho

### 4.5.1 Cuidados

Limpe o equipamento sempre após o uso. Para isso, desligue-o da rede elétrica.

Somente comece a limpeza após o equipamento parar completamente o seu funcionamento.

Recoloque todos os componentes do equipamento em seus lugares, antes de ligá-la novamente.

Verifique os níveis de fluidos.

## 4.6 Manutenção

### 4.6.1 Perigos

Com o equipamento, qualquer operação de manutenção é perigosa.

**DESLIGUE O EQUIPAMENTO FISICAMENTE DA REDE ELÉTRICA, DURANTE TODA A OPERAÇÃO DE MANUTENÇÃO.**

**⚠ Sempre retire o plugue da tomada em qualquer caso de emergência.**

## 1.4 Discos disponibles

En el CUADRO 03, están enumerados los modelos de discos disponibles para su procesadora.

CUADRO 03

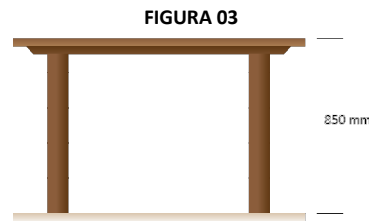
DISCOS OPCIONALES (VENDIDOS EN SEPARADO)	
DENOMINACIÓN	MODELO
DISCO CORTADOR - 1 mm	E1
DISCO CORTADOR - 3 mm	E3
DISCO CORTADOR - 3 mm	Z3
DISCO CORTADOR - 5 mm	Z5
DISCO CORTADOR - 8 mm	Z8
DISCO RALLADOR	V
DISCO CORTADOR - 1,5 mm	E1,5
DISCO CORTADOR - 5 mm	E5
DISCO CORTADOR - 10 mm	E10
DISCO CORTE DENTADO - 3 mm	EH3
DISCO CORTE DENTADO - 7 mm	EH7
DISCO CORTE ONDULADO - 2mm	W2
DISCO CORTE ONDULADO - 3 mm	W3
DISCO CORTE ONDULADO - 4 mm	W4
DISCO DESHILADOR CUADRADO (JULIENE) - 2,5 mm	H2,5
DISCO DESHILADOR CUADRADO (JULIENE) - 3 mm	H3
DISCO DESHILADOR CUADRADO (JULIENE) - 7 mm	H7

## 2.2 Instalación y Pre Operación

### 2.1 Instalación

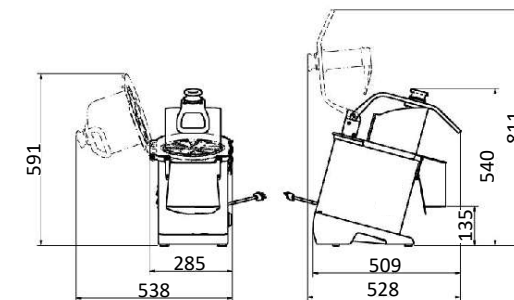
#### 2.1.1 Posicionamiento

Su aparato debe ser posicionado sobre una superficie seca, firme y nivelada, con 850 mm de altura, preferencialmente.



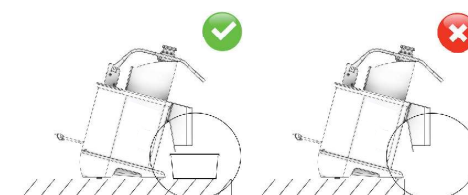
Para saber el área necesaria para la instalación, vea en la FIGURA 04 las dimensiones del aparato.

FIGURA 04



**⚠ Nunca opere la máquina si está cerca del borde de la superficie de trabajo (Figura 05).**

FIGURA 05





#### QUADRO 01

CARACTERÍSTICA	UNIDAD	PA-7
Tensión	V	230
Frecuencia	Hz	50
Potencia	W	368
Altura	mm	520
Ancho	mm	290
Profundidad	mm	520
Peso Neto	kg	21,3
Peso Bruto	kg	24,8
Potencia Sonora	dB (A)	75,89
Presión Sonora	dB (A)	68,28

Indicado para realizar diversos tipos de cortes: rebanar, rallar y picar. También puede procesar una gran variedad de vegetales, conservando sus propiedades nutritivas, colores y jugos, evitando desperdicios y garantizando un corte uniforme.

Presión Sonora:

- Valor  $\pm$  3 dB
- Comparado con condiciones de campo libre de un plano reflector. De acuerdo con ISO 3744.

#### 1.3 Selección de Discos

##### DISCO EXPULSOR

El disco expulsor es responsable por la expulsión del producto procesado en el Recipiente. Deberá ser usado independientemente del disco elegido.

##### DISCOS CORTADORES - E.

Utilizados para rebanar productos (\*) (excepto hojas y productos muy fibrosos).

(\*) Tomate, repollo, pepino, col, zanahoria, remolacha, rabanito, patata, cayote, nabo y similares.

##### DISCOS CORTADORES DENTADOS - EH.

Utilizados especialmente para rebanar productos con piel y mazos de hojas (\*).

(\*) Tomate, repollo, pepino, col en hojas y similares.

##### DISCOS CORTADORES ONDULADOS - W.

Utilizados para rebanar productos (\*) (excepto hojas), cuyas

rebanadas, una vez procesadas, tendrán forma ondulada.

(\*) Patata, pepino, zanahoria, remolacha, rabanito, nabo y similares.

##### DISCOS DESHILADORES - Z

Utilizados para desfiar productos (\*) que após o processamento, apresentarão seções tipo meia-lua.

(\*) Cenoura, beterraba, rabanete, batata, chuchu, nabo e similares.

##### DISCOS DESHILADORES CUADRADOS (JULIENE) - H.

Utilizados para deshilar productos (\*) que luego de procesados presentarán secciones cuadradas.

(\*) Zanahoria, remolacha, rabanito, patata, cayote, nabo y similares.

##### DISCO RALLADOR - V

Utilizado para rallar productos (\*) (excepto hojas). (\*) Pan, queso, coco, castaña y similares.

#### QUADRO 02

QUADRO DE SELEÇÃO DE CORTES		
PRODUCTO	TIPOS DE CORTE	DISCOS
Remolacha	Rebanadas	E1, E3
	Deshilados	Z3, Z5, Z8
Zanahoria*	Rebanadas	E1, E3
	Deshilados	Z3, Z5, Z8
	Ralladas	V
Repollo	Tiras	E1, E3
	Deshilados	Z3, Z5, Z8
Seta/hongo	Rebanadas	E1, E3
Cebolla	Rebanadas	E3
Tomate	Rebanadas	E3
Pepino*	Rebanadas	E1, E3
Pimentón	Rebanadas	E1, E3

⚠ \*Para estos productos se recomienda solamente la utilización del vertedor de alimentos de boca estrecha. El uso del vertedor de boca ancha provocará una disminución en la calidad del procesamiento del producto.

QUADRO DE SELEÇÃO DE CORTES		
PRODUCTO	TIPOS DE CORTE	DISCOS
Rabanito	Rebanadas	E1, E3
	Deshilados	Z3, Z5, Z8
Patata	Rebanadas - Chips	E1, E3
	Bastón	Z3, Z5, Z8
Plátano*	Rebanadas	E3
Manzana	Rebanadas	E1, E3
Coco	Deshilados	Z3, Z5, Z8
	Rallados	V

⚠ El CUADRO 02 (Cuadro de selección de cortes) sugiere algunos tipos de cortes para los productos comúnmente procesados en cocinas y restaurantes. El resultado de los cortes va a depender del estado, del tipo y de la calidad del producto a procesar.

#### 4.7 Avisos

A manutenção elétrica e/ou mecânica deve ser feita por pessoas qualificadas para realizar o trabalho.

A pessoa encarregada pela manutenção deve certificar que o equipamento trabalha sob condições totais de segurança.

Além disso, a Metalúrgica Skymnsen Ltda. Coloca a sua disposição toda a sua rede de Assistentes Técnicos Autorizados, que terão o máximo prazer em atendê-lo. A relação completa de Assistentes Técnicos Autorizados pode ser consultada no site [www.skymnsen.com](http://www.skymnsen.com)

#### 5. Análise e Resolução de Problemas

##### 5.1 Problemas, Causas e Soluções

Este equipamento foi projetado para necessitar do mínimo de manutenção, entretanto podem ocorrer algumas irregularidades no seu funcionamento, devido ao desgaste natural causado pelo uso.

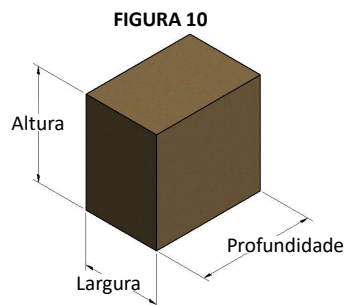
Caso haja algum problema com seu equipamento, verifique na tabela a seguir algumas possíveis soluções recomendadas.

#### QUADRO 02

PROBLEMAS	CAUSAS	SOLUÇÕES
- O equipamento não liga.	- Procedimento de acionamento incorreto. - Protetor térmico do motor está atuando. - A Tampa da Câmara dos discos está aberta; - Problema no circuito elétrico interno ou externo do equipamento; - Falta de energia elétrica.	- Leia o item 3.1 - Acionamento - Aguarde alguns minutos e tente novamente - Feche a Tampa da Câmara; - Chamar a Assistência Técnica Autorizada (ATA). - Verifique se existe energia elétrica
- O equipamento liga, porém quando o produto é colocado no equipamento, o mesmo para ou gira em baixa rotação.	- A correia está patinando - O dispositivo de segurança da Tampa da Câmara está com mau contato; - Problemas com o Motor Elétrico.	- Ajuste a tensão das correias; - Chamar a Assistência Técnica Autorizada (ATA); - Chamar a Assistência Técnica Autorizada (ATA).
- O produto cortado fica preso no interior do equipamento.	- Falta do prato expelidor - Bocal de Saída obstruído	- Coloque o prato expelidor - Desobstrua o Bocal de Saída
- Cheiro de queimado e/ou fumaça.	- Problema no circuito elétrico interno ou externo do equipamento.	- Chamar a Assistência Técnica Autorizada (ATA).
- Corte Irregular.	- As Lâminas perderam o fio de corte.	- Afilar as lâminas.
- Cabo elétrico danificado.	- Falha no transporte do produto.	- Chamar a Assistência Técnica Autorizada (ATA).
- Ruídos anormais.	- Problemas com rolamentos.	- Chamar a Assistência Técnica Autorizada (ATA).

## 6. Transporte, Manuseio e Armazenamento

Para o transporte e manuseio das embalagens:



\*Dimensões em milímetros.

Notas:

- Guarde em um local seco e ventilado;
- Temperatura de armazenamento: 20° Celsius;
- Empilhamento Máximo: 4 caixas;
- Umidade de armazenamento: 50%
- A máquina precisa ser embrulhada em um saco plástico.

## 7. Normas Observadas

Diretiva CE 2006/42/EC

## 8. Manutenção

A manutenção deve ser considerada um conjunto de procedimentos que visa a manter o equipamento nas melhores condições de funcionamento, propiciando aumento da vida útil e da segurança.

\* Limpeza – Verificar item 3.4 Limpeza deste manual.

\* Fiação – Cheque todos os cabos quanto à deterioração e todos os contatos (terminais) elétricos quanto ao aperto e corrosão.

\* Contatos – Chave liga/desliga, botão de emergência, botão reset, circuitos eletrônicos, etc. Verifique o equipamento para que todos os componentes estejam funcionando corretamente e que a operação do aparelho seja normal.

\* Instalação – Verifique a instalação do seu equipamento conforme item 2.1 Instalação, deste manual.

1 - Itens a verificar e executar mensalmente:

- Verificar a instalação elétrica;
- Medir a tensão da tomada;
- Medir a corrente de funcionamento e comparar com a nominal;
- Verificar aperto de todos os terminais elétricos do aparelho, para evitar possíveis maus contatos;
- Verificar possíveis folgas do eixo do motor elétrico;
- Checar a fiação e cabo elétrico quanto a sinais de superaquecimento, isolamento deficiente ou avaria mecânica.

2 - Itens a verificar ou executar a cada 3 meses:

- Verificar componentes elétricos como chave liga/desliga, botão de emergência, botão reset e circuito eletrônicos quanto a sinais de superaquecimento, isolamento deficiente ou avaria mecânica.
- Verificar possíveis folgas nos mancais e rolamentos.
- Verificar retentores, anéis o' rings, anéis v'rings e demais sistemas de vedações.

la red eléctrica y que la misma esté debidamente conectada a la descarga a tierra.

1.1.10 Antes de encender el equipo, verifique si el Disco Expulsor, el Disco Cortador y la Tapa del Recipiente están correctamente ensamblados.

1.1.11 Nunca introduzca los dedos ni objetos que no sean los Empujadores en el vertedor de alimentos.

1.1.12 Bajo ninguna circunstancia introduzca los dedos u objetos en la boca de salida de los productos procesados.

1.1.13 Este producto fue diseñado para el uso en cocinas

comerciales. Se utiliza, por ejemplo, en restaurantes, cantinas, hospitales, panaderías, carnicerías y similares.

La utilización de esta máquina no es recomendada cuando:

- El proceso de producción sea de forma continua en escala industrial;
- El local de trabajo sea un ambiente con atmósfera corrosiva, explosiva, contaminada con vapor, polvo o gas.

FIGURA 01



Este símbolo indica que este producto no debe eliminarse con otros desechos domésticos al final de su vida útil. El descarte debe realizarse según los reglamentos locales.

Este aparato cumple con los requisitos de la Directiva 2002/96/EC (WEEE) y la 2002/95/EC (RoHS).

⚠ Para una mayor protección del usuario, esta máquina está equipada con un sistema de seguridad que impide su accionamiento involuntario luego de una eventual falla en el suministro de la corriente eléctrica.

⚠ Asegúrese que el cable de alimentación esté en perfectas condiciones de uso. Si no lo está, reemplácelo por otro que atienda a las especificaciones técnicas y de seguridad.

Este reemplazo deberá ser realizado por un profesional calificado atendiendo las normas de seguridad local.

⚠ Mantenga la máquina fuera del alcance de los niños.

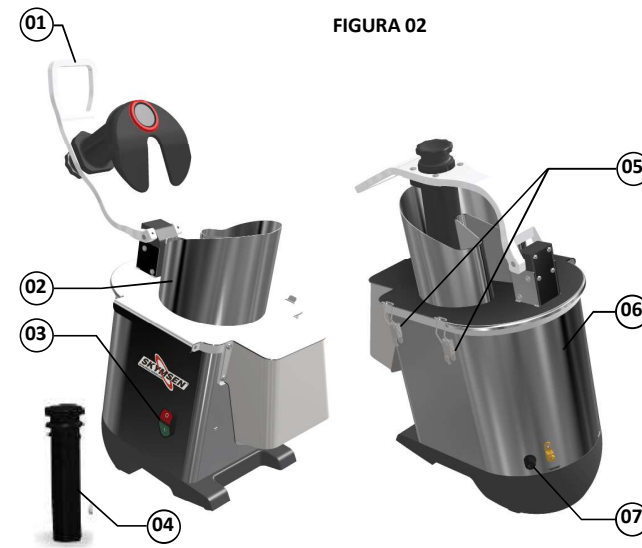
⚠ Esta máquina no es apta para ser utilizada por niños ni personas con discapacidad física, sensorial o psíquica, o que carezcan de la experiencia y los conocimientos necesarios; excepto cuando lo hagan bajo la supervisión de una persona responsable de su seguridad o que hayan sido instruidos en el manejo.

⚠ Nunca use chorros de agua directamente sobre la máquina.

⚠ En caso de emergencia, retire el enchufe del tomacorriente.

## 1.2 Componentes Principales y características técnicas

Todos los componentes que integran la máquina están diseñados con materiales cuidadosamente seleccionados para cada función, dentro de los estándares de pruebas y la experiencia de Skymssen.



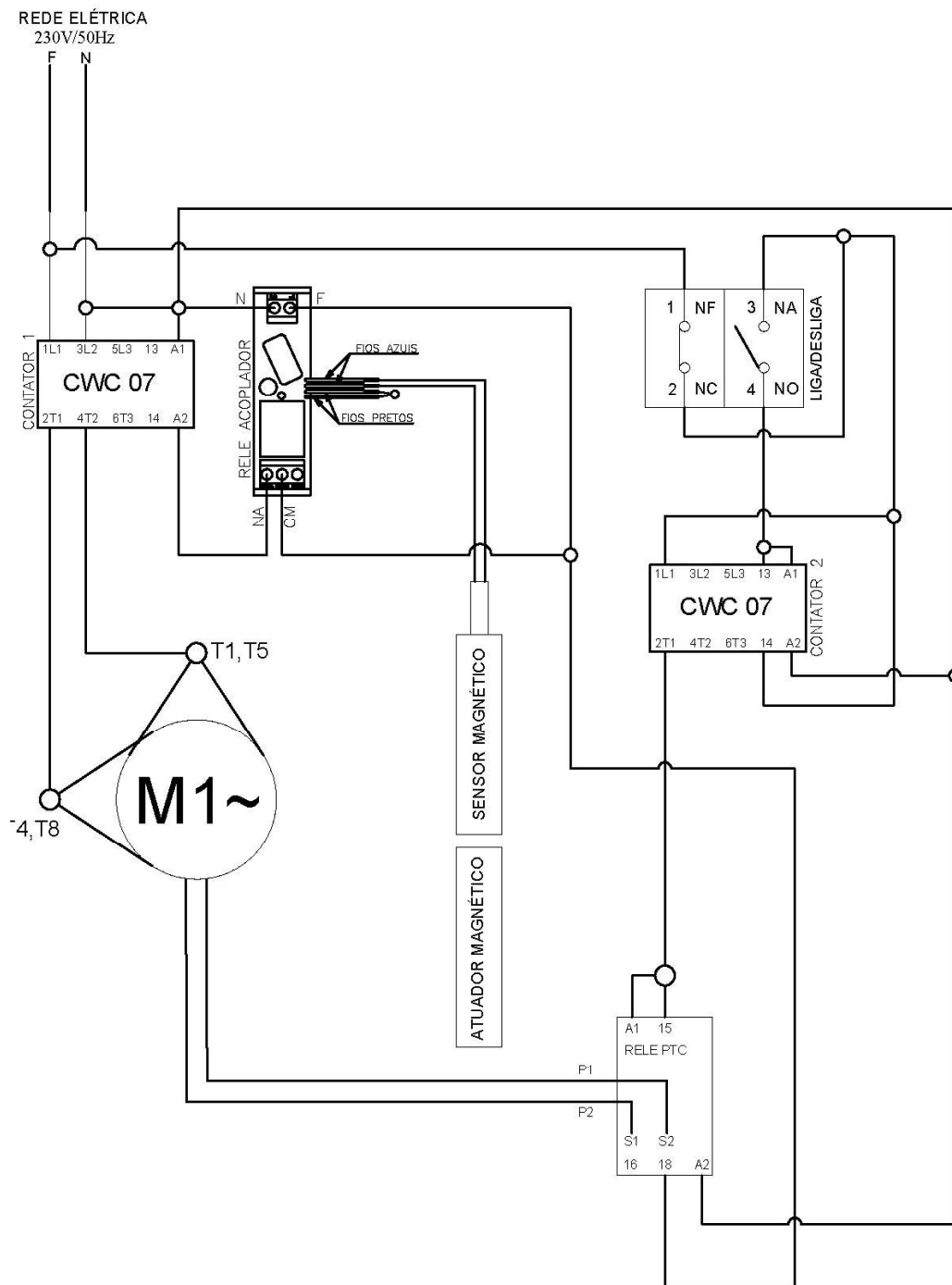
- 01 – Empujador Ancho
- 02 – Tapa del Recipiente
- 03 – Interruptor Encendido/Apagado
- 04 - Empujador Estrecho
- 05– Cierres de la Tapa
- 06 – Gabinete
- 07 – Cable de energía

# INDICE

1. Introducción.....	22
1.1 Seguridad .....	22
1.2 Componentes Principales y características técnicas .....	23
1.3 Selección de Discos .....	24
1.4 Discos disponibles.....	25
2.2 Instalación y Pre Operación.....	25
2.1 Instalación .....	25
2.2 Pre Operación .....	26
3. Operación.....	26
3.1 Accionamiento.....	26
3.2 Procedimientos Operacionales.....	26
3.3 Limpieza e Higienización .....	27
3.4 Cuidados con los aceros inoxidables .....	27
4. Nociones de Seguridad .....	27
4.1 Prácticas Básicas de Operación .....	28
4.2 Cuidados y Observaciones Antes de Encender el Equipo .....	28
4.3 Inspecciones de Rutina .....	28
4.4 Operación .....	28
4.5 Después de Terminar el Trabajo .....	28
4.6 Manutención .....	28
4.7 Avisos .....	29
5. Análisis y Resolución de Problemas .....	29
5.1 Problemas, Causas e Soluções.....	29
6. Transporte, Manipulación y Almacenamiento .....	30
7. Normas Observadas.....	30
8. Manutención .....	30
9. Diagrama Eléctrico.....	31
10. Declaração de Conformidade/Declaration of Conformity/Declaración de Conformidad .....	28

Español

## 9. Diagrama Eléctrico



## 1. Introducción

### 1.1 Seguridad

Esta máquina es potencialmente peligrosa si se usa incorrectamente.

Antes de usarla, lea atentamente todas las instrucciones de este manual y luego guárdelo en local accesible para eventuales consultas.

Para evitar accidentes, lesiones graves o daños a la máquina, se deberán tener en cuenta las siguientes instrucciones:

1.1.1. Nunca utilice la máquina con ropas o pies mojados, así como tampoco sobre superficies húmedas o mojadas. Jamás la sumerja en agua ni direccionese chorro de agua u otro líquido hacia la misma.

1.1.2 El uso de la máquina debe ser siempre supervisado, principalmente cuando se utilice cerca de niños.

1.1.3 Desconecte la máquina de la red eléctrica en las siguientes situaciones: cuando no esté en uso; antes de

limpiarla; para la colocación o retirada de accesorios; durante la manutención o cualquier otro servicio que no sea la operación.

1.1.4 No utilice ninguna máquina que esté con el cable o enchufe dañado. No deje que el cable cuelgue del borde de la mesa o del mostrador ni que entre en contacto con superficies calientes.

1.1.5 Si la máquina ha sufrido una caída, está abollada, dañada o no enciende, es necesario llevarla a un Servicio Técnico Autorizado para revisión, reparación o ajuste.

1.1.6 No use accesorios que no sean recomendados por el fabricante.

1.1.7 Mantenga las manos o cualquier utensilio alejados de las partes en movimiento.

1.1.8 Nunca use ropas con mangas anchas, principalmente en los puños, durante la operación.

1.1.9 Verifique que el voltaje de la máquina sea igual al de

# SUMMARY

<b>1. Introduction</b> .....	<b>12</b>
<b>1.1 Safety</b> .....	<b>12</b>
<b>1.2 Main components and technical characteristics</b> .....	<b>13</b>
<b>1.3 Discs Selection</b> .....	<b>14</b>
<b>1.4 Available Discs</b> .....	<b>15</b>
<b>2 Installation and Pre-Operation</b> .....	<b>15</b>
<b>2.1 Installation</b> .....	<b>15</b>
<b>2.2 Pre Operación</b> .....	<b>16</b>
<b>3. Operation</b> .....	<b>16</b>
<b>3.1 Starting the machine</b> .....	<b>16</b>
<b>3.2 Operacional Procedures</b> .....	<b>16</b>
<b>3.3 Cleaning and Sanitizing</b> .....	<b>17</b>
<b>3.4 Cautions with Stainless Steels</b> .....	<b>17</b>
<b>4. Safety Notions</b> .....	<b>17</b>
<b>4.1 Basic Operation Practices</b> .....	<b>17</b>
<b>4.2 Safety Procedures and Notes before Switching the Machine ON</b> .....	<b>18</b>
<b>4.3 Routine Inspections</b> .....	<b>18</b>
<b>4.4 Operation</b> .....	<b>18</b>
<b>4.5 After Finishing Work</b> .....	<b>18</b>
<b>4.6 Maintenance</b> .....	<b>18</b>
<b>4.7 Warning</b> .....	<b>18</b>
<b>5. Analysis and Problem Solving</b> .....	<b>19</b>
<b>5.1 Problems, Causes and Solutions</b> .....	<b>19</b>
<b>6. Shipping, Handling and Storage</b> .....	<b>20</b>
<b>7. Observed Standards</b> .....	<b>20</b>
<b>8. Maintenance</b> .....	<b>20</b>
<b>9. Electrical Diagram</b> .....	<b>21</b>
<b>10. Declaração de Conformidade/Declaration of Conformity/Declaración de Conformidad</b> .....	<b>28</b>

## 1. Introduction

### 1.1 Safety

When incorrectly used this appliance is a potentially DANGEROUS machine.

Before using the equipment, read the manual carefully and keep it on an accessible place for future checks.

To avoid accidents, seizures and damages to the equipment, follow the instructions below:

1.1.1 Never use it with wet clothes or shoes and/or standing on wet floors. Do not plunge it into water nor any other liquid, do not spray water directly to the equipment.

1.1.2 When the equipment is in operation the operator shall supervise it , principally when children might be near.

1.1.3 Unplug the equipment when: It is not in use, before to clean it, before to remove or to place some accessory during maintenance or any other service that is in operation.

1.1.4 Never wear clothes with loose sleeves, when

operating the appliance.

1.1.5 Check if the equipment tension is the same as the power grid and that it is accordingly connected to the grounding network.

1.1.6 Do not operate the equipment if the cord or plug are damaged. Do not lean the cord on table edges , nor let them lie on hot surfaces.

1.1.7 If the equipment falls , has been damaged in any way, or simply does not work, take it to Technical Assistance to check.

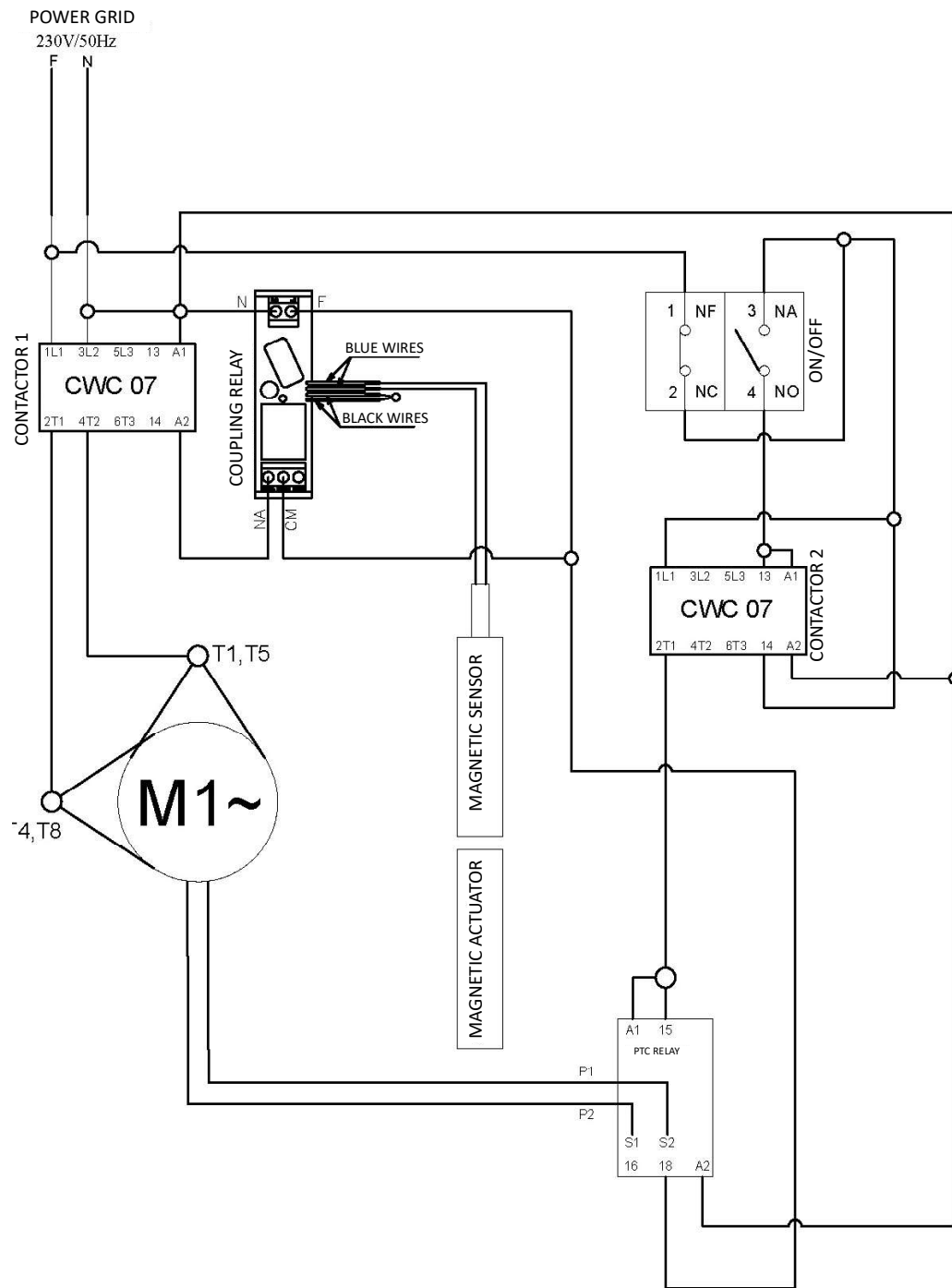
1.1.8 Do not use spare parts that are not Recommended by the manufacturer.

1.1.9 Keep the hands or any other object away from moving parts while the equipment is in operation.

1.1.10 Before turning on the equipment check if the Expelling Plate, Shredding Disc and Lid are correctly assembled.

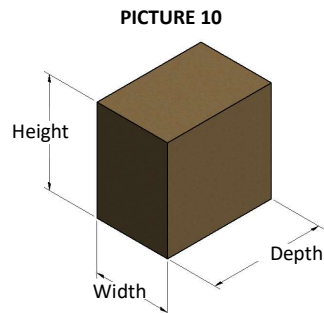
## 9. Electrical Diagram

English



## 6. Shipping, Handling and Storage

For the packaging shipping and handling:



\*Dimensões em milímetros.

Orientation:

- Keep it in a dry and ventilated location;
- Storage temperature: 20° Celsius;
- Maximum piling: 4 boxes;
- Storage Humidity: 50%
- The machine must be wrapped in a plastic bag.

## 7. Observed Standards

Guidelines CE 2006/42/EC

## 8. Maintenance

The maintenance must be a group of procedures that have the objective of keeping the appliance in its best condition of operation and increasing its life expectancy and safety.

\* Cleaning – Check the item 3. Cleaning of this Manual.

\* Electrical wiring – Check all the cables to avoid deterioration and all the electrical contacts about their tightening and corrosion.

\* Contacts – Turn on and off button, emergency button, reset bottom, electric circuits, etc. Check the appliance so that all the components are working correctly and that the operation is working normally.

\* Installation – Check the installation of your appliance according to the item 2.1 Installation of this manual.

1 - Items to be verified and implemented monthly:

- Check the electrical installation;
- Check the outlet tension;

- Measure the operating current and compare it to the nominal one;

- Check all the electrical terminal tightening of the appliance, to avoid bad contact;

- Check the possible clearance of the shift of the electric motor;

- Check the wiring and the electric cable to avoid its overheating, deficient isolation and mechanical breakdown.

2 - Items to be verified and implemented every 3 months:

- Check the electric components as ON/OFF Switch, Emergency Button, Reset Switch, and electric circuit related to overheating, deficient isolation and mechanical breakdown.

- Check possible loosens in the bearings

- Check retainers, o´rings, v´rings and other sealing systems.

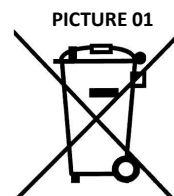
1.1.11 Never introduce fingers or any objects that are not the Pushed in the Feeding Nozzle.

1.1.12 Never introduce the fingers or any other object in the Feeding Nozzle of processed products.

1.1.13 This product was developed to be used in commercial kitchens. It is used, for example, in restaurantes, cafeterias, hospitals, bakeries, butlers and others.

For the use of this equipment, it is not recommended that:

- The production process be done continuously, in industrial scale;
- The workplace be with corrosive or explosive atmosphere, or contaminated with water, steam, dust or gas.



This symbol represents that the appliance must not be scrapped in a regular trash bin. It must be scrapped following the local laws.

This equipment is under the compliance of the requirements of the guidelines 2002/96/EC (WEEE) and the Guidelines 2002/95/EC (RoHS).

⚠ For the operator safety, this appliance is equipped with a safety system that prevents the involuntary operation of this appliance after power shortage.

⚠ Make sure the cord is in perfect working conditions, if not, change it for one in accordance to the local safety standards. Such change shall be made by qualified professional following the local safety standards.

⚠ In case of emergency, unplug the appliance from wall electrical outlet immediately.

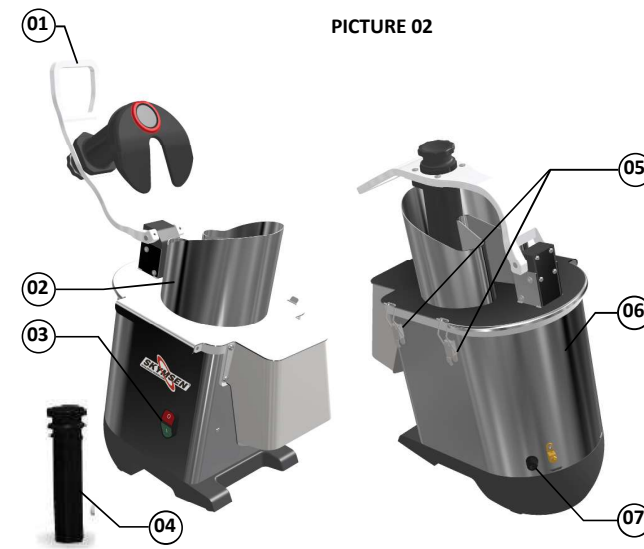
⚠ This equipment shall not be used by children or any person with reduced physical or mental capacity, lack of experience or knowledge, unless they are under supervision or have received from the person responsible for safety, proper instructions on how to use the equipment.

⚠ Never wash the appliance with direct intense water jets.

⚠ Keep this equipment out of the reach of children.

## 1.2 Main components and technical characteristics

All components are made with carefully selected materials, in accordance with SKYMPSEN experience and standard testing procedures.



- 01 – Large Food Pusher
- 02 – Lid
- 03 – ON/OFF Switch
- 04 - Small Food Pusher
- 05– Lock Lid
- 06 – Housing
- 07 – Feeding cable

The Food Processor is a machine capable to produce several different cuts, as slicing, shredding and grating. It may process practically almost all kind of products, maintaining their nutritional properties, color and juice avoiding waste and to guarantee shereding uniformity.

**CHART 01**

CHARACTERISTICS	UNIT	PA-7
Voltage	V	230
Frequency	Hz	50
Power	W	368
Height	mm	520
Width	mm	290
Depth	mm	520
Net weight	kg	21,3
Gross Weight	kg	24,8
Sound Power	dB (A)	75,89
Sound Pressure	dB (A)	68,28

Sound Pressure:

- Value ± 3 dB
- It is compared with an essentially free field over a reflecting plane. In accordance to ISO 3744.

**1.3 Discs Selection**

**EXPPELLING PLATE**

The expelling plate is responsible for expelling de product processed in the in the housing. It will Always have to be used no matter what disc is chosen.

**SHREDING DISCS - E.**

Used to shered products (\*) (except leaves and a lot fibered products)

(\*) Tomato, cabagge, carrot, beet, radish, potato, chayote, turnip and similars

**SHREDING COMBED DISCS - EH.**

Used specially to shred products with skin or leaves (\*). (\*)

Tomato, cabbage, cucumber, kale and similar (\*).

**WAVY SHREDED DISCS - W.**

Used to shred products (\*) (except leaves), and the slices after processed, will present wavy shape.

(\*) Potato, cucumber, carrot, beet, turnip and similar.

**SHREDING DISCS - Z.**

Used to shred products(\*) that after being processed, will have sections like half-moon.

(\*) Carrot, beet, turnip, potato, chayote and similar.

**SQUARE SHREDING DISCS - H.**

Used to shrede products(\*) that after being processed , will have square cuts.

(\*) Carrot, beet, turnip, potato, chayote and similar.

**GRATER DISC - V**

Used to grate products (\*) (except leaves) (\*) Bread, cheese, coconut, cashew nut and similar.

**CHART 02**

SELECTION CUTTING CHART		
PRODUCT	CUTTING TYPES	DISCS
Beet	Slices	E1, E3
	Shredded	Z3, Z5 ,Z8
Carrot *	Slices	E1, E3
	Shredded	Z3, Z5, Z8
	Grated	V
Kale	Strips	E1, E3
	Shredded	Z3, Z5 ,Z8
Mushroom	Slices	E1,E3
Onion	Slices	E3
Tomato	Slices	E3
Cucumber*	Slices	E1, E3
Bell Pepper	Slices	E1, E3

SELECTION CUTTING CHART		
PRODUCT	CUTTING TYPES	DISCS
Turnip	Slices	E1, E3
	Shredded	Z3, Z5, Z8
Potato	Slices - Chips	E1, E3
	Shiwstring	Z3, Z5, Z8
Banana*	Slices	E3
Apple	Slices	E1, E3
Coconut	Shredded	Z3, Z5, Z8
	Grated	V

⚠ \*For these products it is only recommended to use the Small Nozzle. The use of large nozzle will result in less quality in the product process.

⚠ The CHART 02 (SELECTION CUTTING CHART) suggests some types of cuts to the commonly processed products in kitchens and restaurants. The result of the cuts depend on the condition, type and quality of the product to be processed.

**5. Analysis and Problem Solving**

**5.1 Problems, Causes and Solutions**

This appliance was designed to operate with the need of minimum maintenance however the natural wearing caused by longer use of the equipment may occasionally cause some malfunctions.

If any problem occurs with your equipment, the most common situations are listed below with recommended solutions.

Besides that, Skymsen has Authorized Technical Assistants that are happy to help. The List of Authorized Technical Assistants can be checked in the website [www.skymsen.com](http://www.skymsen.com)

**CHART 02**

PROBLEMS	CAUSES	SOLUTIONS
- The equipment doesn't turn on.	- Incorrect starting procedure; - Thermal protector working; - The Disc Housing Lid is open; - Problem with Internal or External Electrical circuit; - Lack of electrical energy.	- Read the item 3.1 - Starting the machine; - Wait for some minutes and start again; - Close the Lid; - Call the Authorized Assistance; - Check if there's electric power.
- The machine starts, but when the product is placed on the equipment, it stops or turns slowly.	- The belt is sliding. - The safety device of the Lid is not working; - Problems with the Electrical Motor.	- Adjust the belts tension; - Call the Authorized Assistance; - Call the Authorized Assistance.
- The cut product is stuck inside the equipment.	- Lack of expelling plate. - Outlet Nozzle is blocked.	- Place the Expelling Plate. - Unblock the Nozzle.
- Burning or smoke smell.	- Problem with Internal or External Electrical circuit.	- Call the Authorized Assistance.
- Irregular cut.	- The Blades are not cutting anymore.	- Sharpen the Blades.
- Damaged cable.	- Problems in the shipping.	- Call the Authorized Assistance.
- Abnormal noises.	- Problems with the bearings.	- Call the Authorized Assistance.

#### 4.1.2 Warnings

The operator has to be well familiar with the position of ON/OFF Switch to make sure that the Switch is easy to be reached when necessary. Before any kind of maintenance, physically remove plug from the socket. Use the equipment where there's enough space to handle the equipment as well as to avoid accidents.

Water or oil spilled on the floor will turn it slippery and dangerous. Make sure the floor is clean and dry to avoid accidents.

If any work is to be made by two or more people, coordination signs should be given for each operation step. Every step of the operation shall be taken only if a sign has been made and responded.

#### 4.1.3 Advices

In case of power shortage, immediately switch the machine off.

- Only use recommended or equivalent lubricants, oils or greases.

- Avoid mechanical shocks, once they may cause damages or bad functioning.

- Avoid water and dust entrance on the mechanical and electrical components of the machine.

- Do NOT change the standard characteristics of the machine  
- DO NOT remove, tear off or maculate any labels stuck on the machine. If any labels have been removed or are no longer legible, contact your nearest technical assistance for replacement.

### 4.2 Safety Procedures and Notes before Switching the Machine ON

**⚠ Carefully read ALL INSTRUCTIONS of this manual before turning the machine ON. Be sure to well understand all the information contained in this manual. If you have any question contact Skymesen.**

#### 4.2.1 Danger

An electric cable or electric wire with damaged jacket or bad insulation might cause electrical shocks as well as electrical leak. Before use, check the conditions

#### 4.2.2 Advices

Be sure the INSTRUCTIONS in this manual have been thoroughly understood.

Every function and operational procedure has to be thoroughly clear to the operator

Any manual command (switch, button) shall be given only after being sure it is the correct one.

#### 4.2.3 Precautions

The electric cable has to be compatible with the power required by the machine.

Cables touching the floor or close to the machine need to be protected against short circuits.

### 4.3 Routine Inspections

#### 4.3.1 Advice

When checking the tension of the belts or chains, DO NOT introduce your fingers between them.

#### 4.3.2 Precautions

Check if motors and sliding or turning parts of the machine produce abnormal noises.

Check the tension of the belts and replace the set when it show signs of being worn out.

Check protections and safety devices to make sure they are working properly.

### 4.4 Operation

#### 4.4.1 Advice

Do not work with long hair avoiding to get caught by a part of the equipment. Because this can lead to a serious accident. Tie your hair up well and/or cover your head with a scarf.

- Only trained and qualified operators can operate the equipment,

- NEVER operate machine without any original safety devices under perfect conditions.

### 4.5 After Finishing Work

#### 4.5.1 Precautions

Always clean the equipment after using it. TURN THE MACHINE OFF by removing the plug from the socket. Only start cleaning the machine when it has come to a complete stop.

Put all components back to their functional positions before turning the machine ON again.

Check the fluid levels.

### 4.6 Maintenance

#### 4.6.1 Dangers

Any maintenance with the machine in working situation is dangerous.

TURN THE EQUIPMENT OFF BY PULLING THE PLUG OFF THE SOCKET DURING MAINTENANCE.

**⚠ Always disconnect the plug from the outlet in any emergency situation.**

### 4.7 Warning

The Electrical or mechanical maintenance has to be undertaken by qualified personnel.

The person in charge of equipment maintenance must make sure the equipment is in total safety condition.

### 1.4 Available Discs

In CHART 3 are listed the available disc models to your processor.

#### QUADRO 03

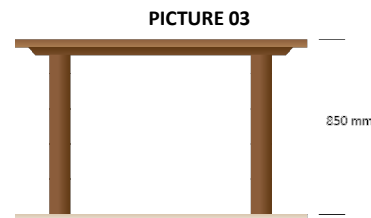
OPTIONAL DISCS (SOLD IN SEPARATE)	
DENOMINATION	MODEL
SHREDING DISC - 1 mm	E1
SHREDING DISC - 3 mm	E3
SHREDING DISC - 3 mm	Z3
SHREDING DISC - 5 mm	Z5
SHREDING DISC - 8 mm	Z8
GRATING DISC	V
SHREDING DISC - 1,5 mm	E1,5
SHREDING DISC - 5 mm	E5
SHREDING DISC - 10 mm	E10
COMBED SHREDING DISC - 3 mm	EH3
COMBED SHREDING DISC - 7 mm	EH7
WAVY SLICING DISC - 2mm	W2
WAVY SLICING DISC - 3 mm	W3
WAVY SLICING DISC - 4 mm	W4
SQUARE SHREDING DISC (JULIENE) - 2,5 mm	H2,5
SQUARE SHREDING DISC (JULIENE) - 3 mm	H3
SQUARE SHREDING DISC (JULIENE)	H7

## 2 Installation and Pre-Operation

### 2.1 Installation

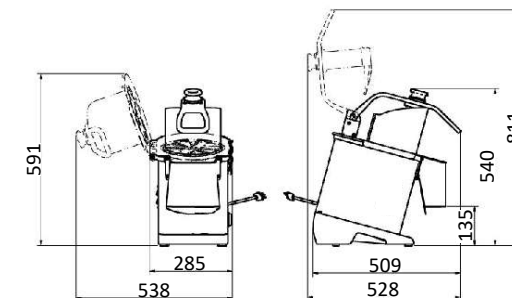
#### 2.1.1 Positioning

This appliance must be positioned on a dry, steady and leveled position with a preferable height of 850mm.



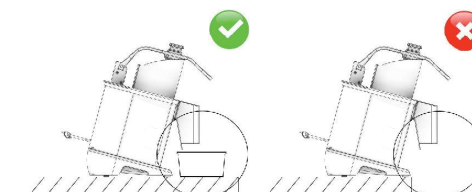
To know the necessary area for installation, see the PICTURE 04 for the dimensiono f the equipment.

PICTURE 04



PICTURE 05

**⚠ Never operate the equipment positioned close to work surface edge. (Picture 05)**



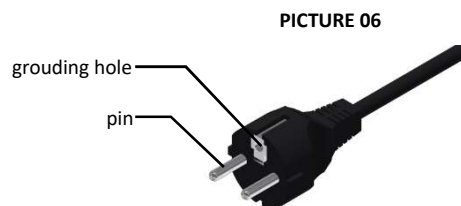
## 2.1.2 Electrical Installation

Before connecting the to the outlet, check the tension in the Feeding Cable tag.

The monophasic machines are equipped with plug type F.

This plug has two pins and a hole for grounding.

It's mandatory that the three pins are connected before turning on the equipment.



The picture below indicates the terminal of external equipotential connection.

This must be used to guarantee that there is no difference in the potential between different equipment turned on to the power grid, diminishing the risks of electrical shock.

The equipment must be connected by their on equipotential connection terminals.

PICTURE 07



## 2.2 Pre Operación

Check if the equipment is firmly positioned in the work area. Before using this equipment, you should wash all parts that are in contact with the product to be processed, with water and mild detergent (see the Item 3.4 Cleaning and Sanitizing).

### 2.2.1 Disassembling of the Discs

Step 1: Open the Lid locks (No. 1 Picture 08) and tilt the lid of the storage (No. 2 Picture 08);

**⚠ Before placing the Lid of the Storage check if the disc is well fitted, avoiding damages to the equipment.**

**⚠ It is advised the use of the steel gloves to handle the shredding discs. The discs are sharp and can hurt the user.**

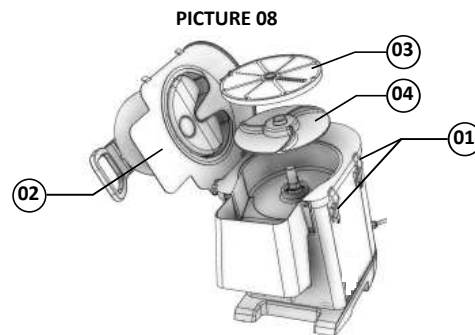
Step 2: Carefully remove the Disc No. 3 (Picture 8), turning it in counter clockwise and pulling it up;

Step 3: Remove the Expelling plate No.04 (Picture 08) , pulling it up.

### 2.2.2 Assembling of Discs

Step 1: Attach the Expelling Plate No.04 (Picture 08);  
Step 2: Carefully attach the Disc No. 03 (Picture 08) chosen to process the product;  
Step 3: Close the Housing Lid No. 02 (Picture 08);

Step 4: Fasten the lock (No. 01 Picture 08) to fix it to fix it to the Housing Lid in its position.



## 3. Operation

### 3.1 Starting the machine

Before starting the Food Processor:

- Check if the Lid is closed and locked;
- Check if the Small Pucher is correctly positioned inside the Nozzle;
- Check if the General Switch is in the position "I" on.

To start the equipment, follow the steps below:

- Step 1: Press Switch Off to restart the equipment;
- Step 2: Press Switch On to start the equipment;

After this procedure the appliance should turn on. In case this does not happen, check the possible causes and solutions in item 5 of the manual. (Analysis and Problem Solution).

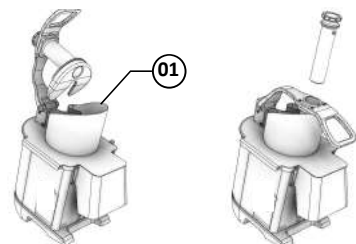
### 3.2 Operacional Procedures

#### 3.2.1 Feeding the Processor

The Food Processor has to feeding nozzles, each one with its particularities.

- The Large Nozzle No. 01 (Picture 09) should be used to process bigger food quantities (ex.: onions and potatoes), for products with bigger dimension (cabbage, beet) and also to cut in a specific direction (ex.: limes and tomatoes).
- The Small Nozzle No. 02 (Picture 09) should be used to cut long products (carrots and coconuts).

PICTURE 09



**⚠ Always use the Pushers in their respective nozzles and never use other objects or hands to push food. In case of damage, loss of the pushers, ask for replacement with the Authorized Technical Assistance.**

**Obs.: For the safety of the operator, this equipment has three devices to turn off the machine and doing so prevent accidents.**

a - The first one automatically turns off when removing the Lid. When returning to its position, the machine automatically works again.

b - The second device stops the machine when the large pusher is raised, opening the large nozzle. When returning the pusher to its position, the machine will work again automatically.

c - The third device turns off the machine motor in case of overheating. After some minutes the machine will cool and you can press Switch ON Button again.

**⚠ Não é indicado deixar o equipamento ligado sem nenhum produto em processamento. Para aumentar a vida útil de sua máquina, desligue-a quando não estiver utilizando.**

**⚠ The products get out of the machine after being processed by gravity. It is important to clean the housing and Outlet Nozzle to avoid obstruction.**

### 3.3 Cleaning and Sanitizing

**⚠ Never clean the equipment when turned on to the power grid.**

Step 1: Turn off the plug from the outlet.

Step 2: Disassemble the equipment (Item 2.2.1).

Step 3: Wash all the disassembling parts with warm water and mild soap.

**⚠ Never use water jets directly on the equipment, only wash the disassembling parts when they're disassembled.**

**⚠ When handling cutting discs wear steel gloves. Their edges can hurt the user.**

Step 4: When washing the discs, handle with care. Do not throw the discs one against the others or in other objects, to preserve the blades.

Step 5: Clean the Housing and the Discs Housing with wet fabric with warm water and mild soap.

### 3.5 Cautions with Stainless Steels

The Stainless Steel may present rust signs, which ARE ALWAYS CAUSED BY EXTERNAL AGENTS, especially when the cleaning or sanitization is not constant and appropriate.

The Stainless Steel resistance towards corrosion is mainly due to the presence of chrome, which in contact with oxygen allows the formation of a very thin protective coat. This protective coat is formed through the whole surface of the steel, blocking the action of external corrosive agents.

When the protective coat is broken, the corrosion process begins, being possible to avoid it by means of constant and adequate cleaning.

Cleaning must always be done immediately after using the equipment. For purpose, use water, mild soap or detergent, and clean the equipment with a soft cloth or a nylon sponge. Then rinse it with plain running water, and dry immediately. The rinsing and drying processes are extremely important to prevent stains and corrosion from arising.

**⚠ Acid solutions, salty solutions, disinfectants and some sterilizing solutions (hypochlorites, tetravalent ammonia salts, iodine compounds, nitric acid and others), must be AVOIDED, once it cannot remain for long in contact with the stainless steel.**

These substances attack the stainless steel due to the CHLORINE on its composition, causing corrosion spots (pitting).

Even detergents used in domestic cleaning must not remain in contact with the stainless steel longer than the necessary, being mandatory to remove it with plain water and then dry the surface completely.

Use of abrasives:

Sponges or steel wools and carbon steel brushes, besides scratching the surface and compromising the stainless steel protection, leave particles that rust and react contaminating the stainless steel. That is why such products must not be used for cleaning and sanitization. Scrapings made with sharp instruments or similar must also be avoided.

Main substances that cause stainless steel corrosion:

Dust, grease, acid solutions such as vinegar, fruit juices, etc., saltern solutions (brine), blood, detergents (except for the neutral ones), common steel particles, residue of sponges or common steel wool, and also other abrasives.

## 4. Safety Notions

The following safety instructions are addressed to both the operator of the machine as well as the person in charge of maintenance.

The machine has to be delivered only in perfect conditions of use by the Distributor to the user. The user shall operate the machine only after being well acquainted with the safety procedures described in the present manual. READ THIS MANUAL WITH ATTENTION.

**⚠ The changing in the protection systems and the equipment safety devices will imply serious risks to the physical integrity in the operation cleaning, maintenance and shipping according to the regulations of ISO 12100.**

### 4.1 Basic Operation Practices

#### 4.1.1 Danger

Some areas of the electric device have terminals that are connected connected to high voltage. These parts when touched may cause severe electrical shocks or even be fatal. Never touch commands such as buttons, turning keys and knobs with wet hands, wearing wet clothes and/or wet shoes. By not following these instructions operator could be exposed to severe electrical shocks or even to a lethal situation.