

10. Declaração de Conformidade/Declaration of Conformity/Declaración de Conformidad



DECLARACIÓN DE CONFORMIDAD 

DECLARATION OF CONFORMITY 

DÉCLARATION DE CONFORMITÉ 

KONFORMITÄTSERKLÄRUNG 

DICHIARAZIONE DI CONFORMITÀ 

DECLARAÇÃO DE CONFORMIDADE 

**N.º 70079.7**

**Metalúrgica Skymssen Ltda**  
 Rod. Ivo Silveira Km 12 n. 9525 Volta Grande  
 88335-202 – Brusque – SC – Brasil

El fabricante declara, bajo su exclusiva responsabilidad, que, cuando se instala, mantiene y utiliza en las aplicaciones para las que fue diseñado, y de conformidad con las normas de instalación e instrucciones del fabricante pertinentes, cumple con las disposiciones de la siguiente legislación armonizada pertinente de la Unión Europea cuando sea aplicable:

The manufacturer declares, under sole responsibility that, when installed, maintained and used in applications for which they were designed, and in compliance with the relevant installation standards and manufacturers instructions, comply with the provisions of the following relevant European Union harmonized legislation wherever applicable:

Le fabricant déclare, sous sa seule responsabilité, que, lorsqu'ils sont installés, entretenus et utilisés dans des applications pour lesquelles ils ont été conçus, et conformément aux normes d'installation et instructions du fabricant applicables, sont conformes aux dispositions de la législation harmonisée de l'Union européenne pertinente suivante, le cas échéant:

Der Hersteller erklärt unter alleiniger Verantwortung, dass er bei der Installation, Wartung und Verwendung in Anwendungen, für die er entwickelt wurde, und in Übereinstimmung mit den einschlägigen Installationsnormen und Herstelleranweisungen gegebenenfalls die Bestimmungen der folgenden einschlägigen harmonisierten Rechtsvorschriften der Europäischen Union einhält:

Il produttore dichiara, sotto la sua esclusiva responsabilità, che, quando installato, mantenuto e utilizzato in applicazioni per le quali è stato progettato, e in conformità con le norme di installazione pertinenti e le istruzioni del produttore, sono conformi alle disposizioni della seguente legislazione armonizzata dell'Unione Europea, ove applicabile:

O fabricante declara, sob sua exclusiva responsabilidade, que, quando instalado, mantido e utilizado nas aplicações para as quais foram projetados, e em conformidade com as normas de instalação e instruções do fabricante relevantes, cumpre as disposições da seguinte legislação harmonizada da União Europeia, sempre que aplicável:

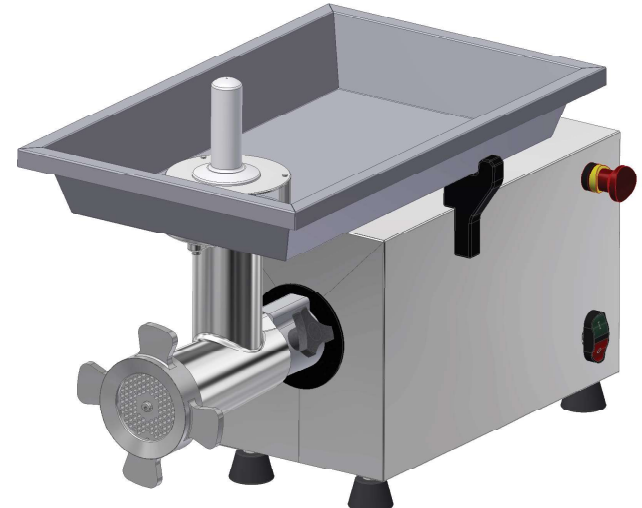
Producto: Pelapatatas	DB-6 DB-10
Product: Potato Peeler	
Produit: Éplucheuses	
Produkt: Kartoffelschälmaschinen	
Prodotto: Pelapatate	
Produto: Descascadoras	

Directivas y Normas:	Directives and Norms:	Directives et Normes:	Richtlinien und Normen:	Directive e Norme:	Diretivas e Normas:
	2011/65/CE			2006/95/EC	
	2006/42/CE			2002/95/CE	
	EN ISO 12100			2002/96/CE	
	CISPR 14-1			IEC 61000-4	
	2004/108/CE			EN 13208	

Ingeniero de Producto Gerente  
 Product Engineer Manager  
 Responsable Ingénieur Produit  
 Produktingenieur Manager  
 Manager Ingegnere del Prodotto  
 Gerente de Engenharia de Produto  
**Arno Erdmann Neto**  
02/10/2020 - Brusque, SC, Brasil

Persona facultada para elaborar la documentación técnica  
 Person authorised to compile the technical file  
 Personne autorisée à constituer le dossier technique  
 Person, die bevollmächtigt ist, die technischen Unterlagen zusammenzustellen  
 Persona autorizzata a costituire il fascicolo tecnico  
 Pessoa autorizada a compilar o processo técnico  
**Luciana Zanardo Matos**  
 Rua Sul nº 14, 2º – Torres Vedras – Portugal

MANUAL DE INSTRUÇÕES  
 INSTRUCTIONS MANUAL  
 MANUAL DE INSTRUCCIONES



PICADOR DE CARNE, BOCAL 22  
 MEAT MINCER, HEAD 22  
 MOLEDORA DE CARNE EN ACERO INOXIDABLE, CABEZAL 22

MODELOS/MODELS  
**PS-22**

66356.5 - PORTUGUÊS/ENGLISH/ESPAÑOL  
 Data de Revisão: 05/05/2021  
 Metalúrgica Skymssen Ltda  
 Rodovia Ivo Silveira 9525  
 Volta Grande  
 88335-202 Brusque/SC/Brasil  
 CNPJ: 82.983.032/0001-19  
 www.skymssen.com – Fone: +55 47 3211 6000

Skymssen Europa  
 Rua Sul, nº 14, 2º – Torres Vedras – 2560-620 –  
 Lisboa – Portugal  
 www.skymsseneuropa.com – Tel: +351 261 141608

DEVIDO À CONSTANTE EVOLUÇÃO DOS NOSSOS PRODUTOS, AS INFORMAÇÕES AQUI CONTIDAS PODEM SER MODIFICADAS SEM AVISO PRÉVIO.  
 DUE TO THE CONSTANT IMPROVEMENTS INTRODUCED TO OUR EQUIPMENTS, THE INFORMATIONS CONTAINED HERE MAY BE MODIFIED WITHOUT PREVIOUS NOTICE.  
 DEBIDO A LA CONSTANTE EVOLUCIÓN DE NUESTROS PRODUCTOS, LAS INFORMACIONES AQUI CONTENIDAS PUEDEN SER MODIFICADAS SIN PREVIO AVISO.

# SUMÁRIO

1. Introdução.....	2
1.1 Segurança.....	2
1.2 Principais Componentes e características técnicas.....	3
2. Instalação e Pré-Operação.....	4
2.1 Instalação.....	4
2.2 Pré-Operação.....	5
3. Operação.....	5
3.1 Acionamento.....	5
3.2 Procedimento para Operação.....	5
3.3 Sistema de segurança.....	5
3.4 Montagem dos componentes internos da Boca.....	5
3.5 Limpeza e higienização.....	6
3.6 Cuidados com os aços inoxidáveis.....	6
4. Noções de Segurança.....	6
4.1 Práticas Básicas de Operação.....	7
4.2 Cuidados e Observações Antes de Ligar a Equipamento.....	7
4.3 Inspeções de Rotina.....	7
4.4 Operação.....	7
4.5 Após Terminar o Trabalho.....	7
4.6 Manutenção.....	7
4.7 Avisos.....	8
5. Análise e Resolução de Problemas.....	8
5.1 Problemas, Causas e Soluções.....	8
5.2 Ajuste e Substituição dos componentes.....	8
6. Transporte, Manuseio e Armazenamento.....	9
7. Normas Observadas.....	9
8. Manutenção.....	9
9. Diagramas Elétricos.....	10
10. Declaração de Conformidade/Declaration of Conformity/Declaración de Conformidad.....	32

Português

## 1. Introdução

### 1.1 Segurança

Este equipamento é potencialmente PERIGOSO, quando utilizado incorretamente. É necessário realizar a manutenção, limpeza e/ou qualquer serviço por uma pessoa qualificada e com o equipamento desconectado da rede elétrica.

As instruções abaixo deverão ser seguidas para evitar acidentes:

1.1.1 Leia todas as instruções.

1.1.2 Para evitar risco de choque elétrico e danos ao equipamento, nunca o utilize com: roupas ou pés molhados e/ou em superfície úmida ou molhada, não mergulhe em água ou qualquer outro líquido e não utilize jato de água diretamente no equipamento.

1.1.3 Deve ser sempre supervisionada a utilização de qualquer equipamento, principalmente quando estiver sendo utilizado próximo a crianças.

1.1.4 Desconecte o equipamento da rede elétrica quando: não estiver em uso, antes de limpá-lo, remoção de acessórios, introdução de acessórios, manutenção e

qualquer outro tipo de serviço.

1.1.5 Não utilize o equipamento caso esteja com cabo ou plugue danificado. Assegure-se que o cabo de força não permaneça na borda da mesa/balcão ou que toque superfícies quentes.

1.1.6 Quando o equipamento sofrer uma queda, estiver danificado de alguma forma ou não funcione é necessário leva-lo até uma Assistência Técnica Autorizada para revisão, reparo, ajuste mecânico ou elétrico.

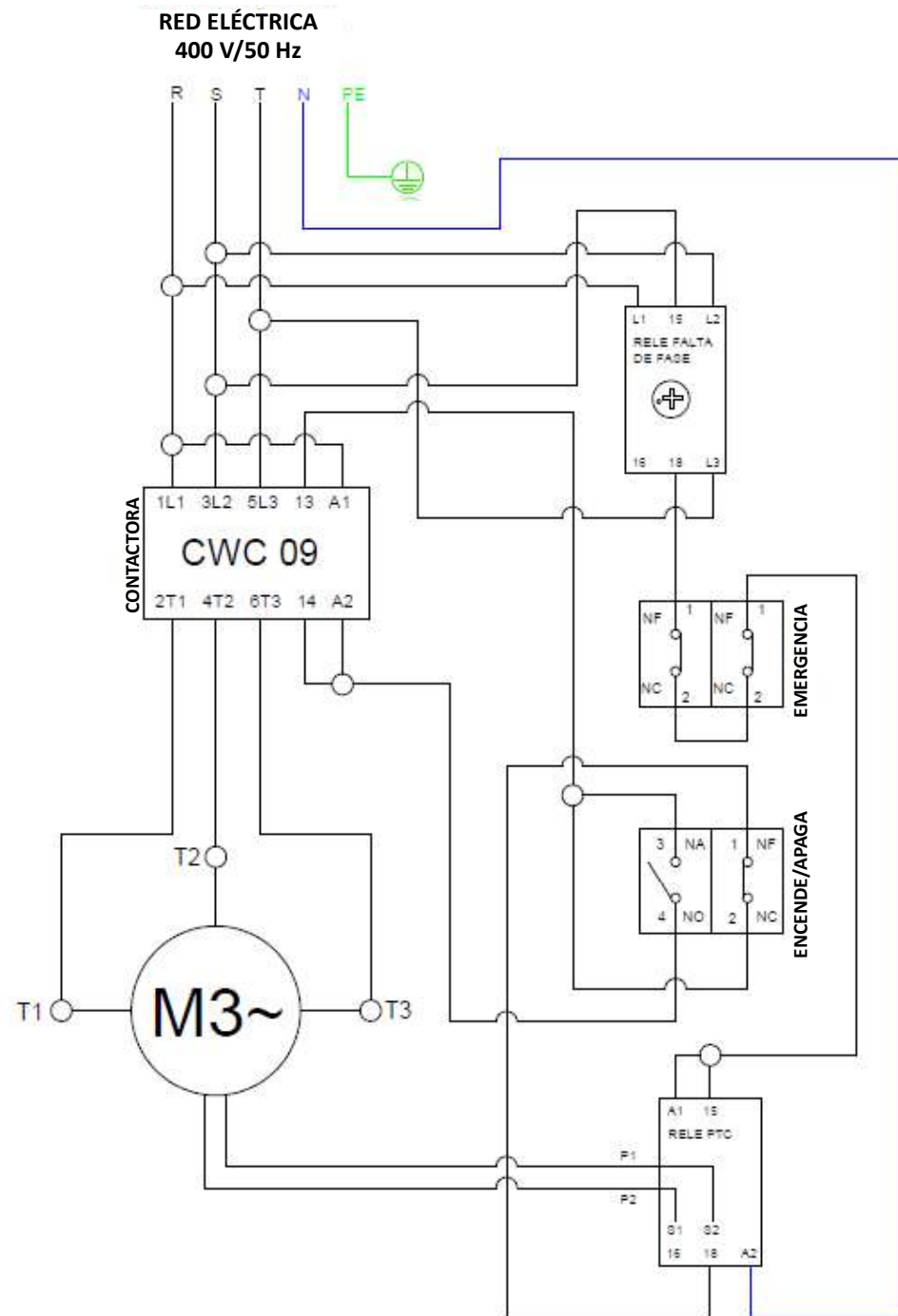
1.1.7 A utilização de acessórios não recomendados pelo fabricante podem ocasionar lesões corporais.

1.1.8 Mantenha as mãos e qualquer utensílio afastados das partes em movimento do aparelho enquanto estiver em funcionamento para evitar lesões corporais ou danos ao equipamento.

1.1.9 Nunca use roupas com mangas largas, principalmente nos punhos, durante a operação.

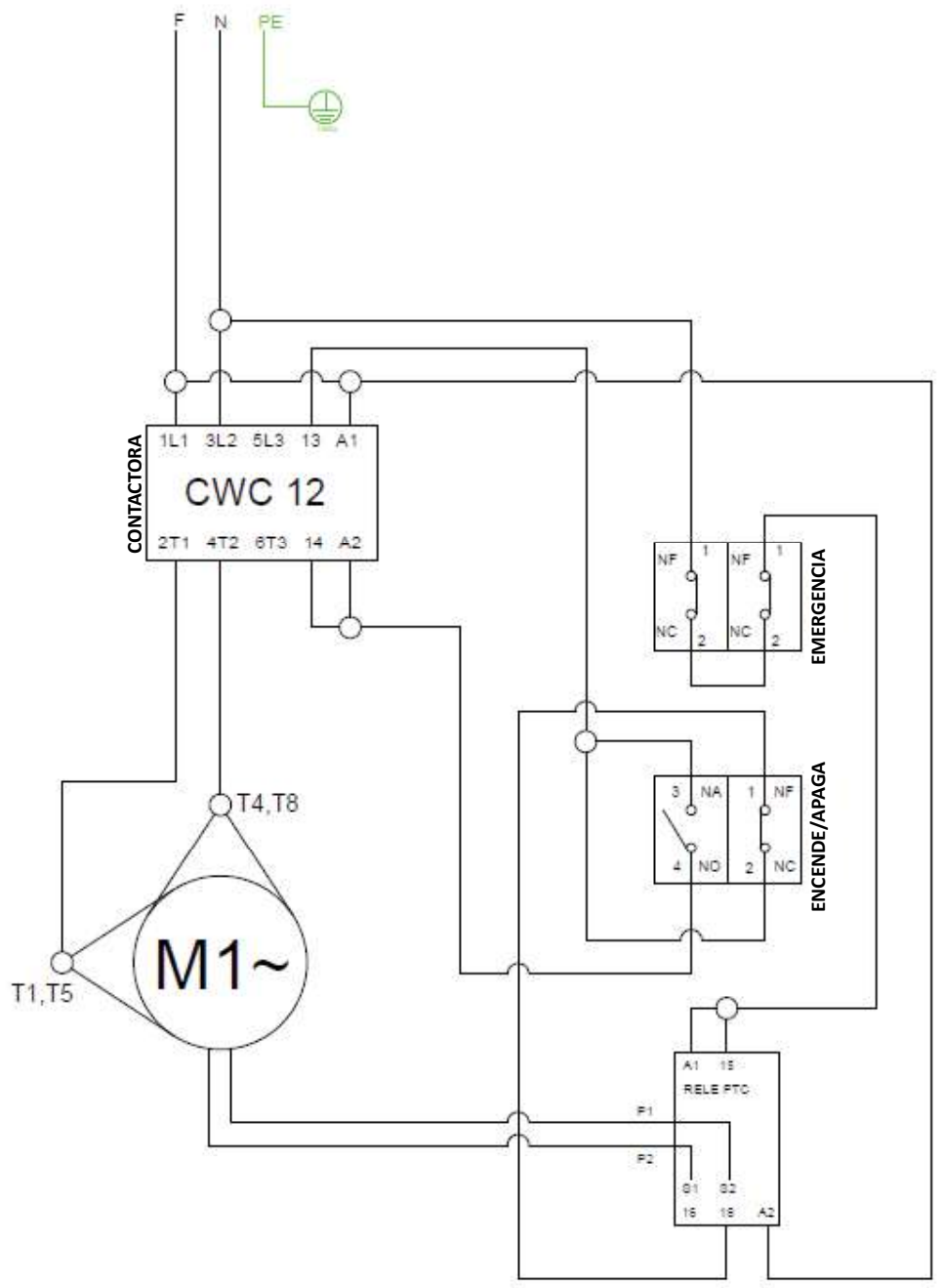
1.1.10 Antes de ligar o equipamento, verifique se a boca N°02 (Fig.01) está firme em sua posição, e se todos os seus componentes internos estão montados corretamente conforme indicado na Figura 03.

1.1.11 Este produto foi desenvolvido para o uso em cozinhas



**9. Diagramas Eléctricos**

**RED ELÉCTRICA**  
230 V/50 Hz



comerciais. É utilizado, por exemplo, em restaurantes, cantinas, hospitais, padarias, açougues e similares. O uso deste equipamento não é recomendado quando:  
- O processo de produção seja de forma contínua em escala industrial;

- O local de trabalho seja um ambiente com atmosfera corrosiva, explosiva, contaminada com vapor, poeira ou gás.

**FIGURA 01**



Este símbolo significa que o equipamento não pode ser descartado em um lixo domiciliar comum. O descarte deve ser realizado conforme as regulações locais.

Este equipamento está em conformidade com os requerimentos da Diretriz 2002/96/EC (WEEE) e Diretriz 2002/95/EC (RoHS).

⚠ Para maior segurança do usuário este equipamento possui um sistema de segurança que impede seu acionamento involuntário após eventual falta de energia elétrica.

⚠ Certifique-se de que o cabo de alimentação esteja em perfeita condição de uso. Caso não esteja, faça a substituição do cabo danificado por outro que atenda as especificações técnicas e de segurança.

Esta substituição deverá ser realizada por um profissional qualificado e deverá atender as normas de segurança locais.

⚠ Mantenha o equipamento fora do alcance das crianças.

⚠ Este aparelho não se destina a utilização por pessoas (inclusive crianças) com capacidades físicas, sensoriais ou mentais reduzidas, ou por pessoas com falta de experiência e conhecimento, a menos que tenha recebido instruções referentes à utilização do equipamento ou estejam sob a supervisão de uma pessoa responsável pela sua segurança.

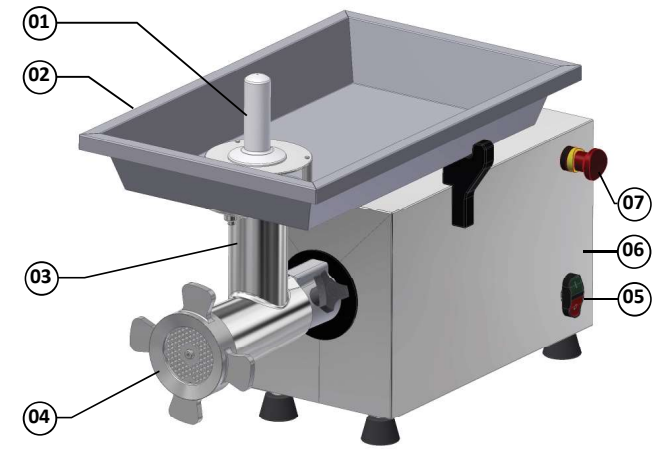
⚠ Nunca utilize jatos d'água diretamente sobre o equipamento.

⚠ Em caso de emergência retire o plugue da tomada de energia elétrica.

**1.2 Principais Componentes e características técnicas**

Todos os componentes que incorporam o equipamento são construídos com materiais criteriosamente selecionados para cada função, dentro dos padrões de testes e experiência da Skymssen.

**FIGURA 02**



- 1 – Soquete
- 2 – Bandeja
- 3 – Boca
- 4 – Volante
- 5 – Chave Liga/Desliga
- 6 – Gabinete
- 7 – Botão de Emergência

QUADRO 01

CARACTERÍSTICAS	UNIDADE	PS-22	PS-22
Produção Média	kg/h	até 300	até 300
Tensão	V	230 MONO	400 TRI
Frequência	Hz	50	50
Potência	CV	2	2
Altura	mm	510	510
Largura	mm	365	365
Profundidade	mm	750	750
Peso Líquido	kg	48,0	48,0
Peso Bruto	kg	56,2	56,2
Potência Sonora	dB (A)	79,8	79,8
Pressão Sonora	dB (A)	71,8	71,8

Pressão Sonora:

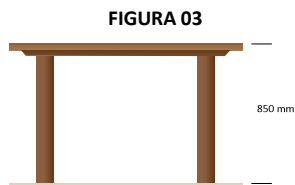
- Valor  $\pm 3$  dB
- Comparado com condições de campo livre em um plano refletor, conforme ISO 3744.

## 2. Instalação e Pré-Operação

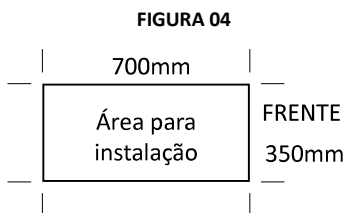
### 2.1 Instalação

#### 2.1.1 Posicionamento

Seu equipamento deve ser posicionado e nivelado sobre uma superfície seca e firme com preferencialmente 850 mm de altura.



Planta baixa da área recomendada para a instalação do equipamento:



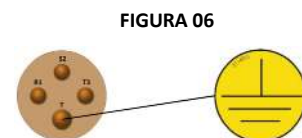
#### 2.1.2 Instalação Elétrica

Esse equipamento foi desenvolvido para 230 ou 400 Volts (50Hz). Ao receber o equipamento verifique a tensão registrada na etiqueta existente no cabo elétrico.

Nas máquinas monofásicas o cabo de alimentação possui plugue tipo F 2P+T 16A 250V. É obrigatório que os três pontos estejam devidamente ligados antes de acionar o equipamento.



Para a ligação elétrica deste equipamento na versão trifásica, deverá ser utilizado uma tomada trifásica modelo 3P+N+T 32A 400V do mesmo fabricante do plugue, a qual deverá ser instalada conforme as normas vigentes.

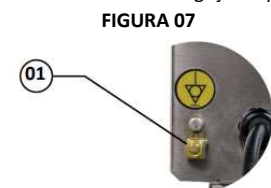


O Plugue Industrial possui 4 pinos redondos, onde um deles é o pino de aterramento (pino terra). É obrigatório que os quatro pontos estejam devidamente ligados antes de acionar o equipamento.

A figura abaixo indica o terminal de ligação equipotencial externo.

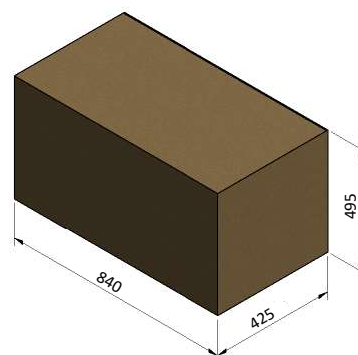
Este deve ser utilizado para garantir que não haja diferença de potencial entre diferentes equipamentos ligados à rede elétrica, diminuindo ao máximo riscos de choques elétricos.

Os distintos equipamentos devem ser ligados um ao outro pelos seus respectivos terminais de ligação equipotencial.



## 6. Transporte, Manipulación y Almacenamiento

\*Dimensiones en milímetros.



Notas:

- Guarde en local seco y ventilado;
- Temperatura de almacenamiento: 20° Celsius;
- Apilado Máximo: 4 cajas;
- Humedad de almacenamiento: 50%;
- La máquina se debe envolver en una bolsa plástica

## 7. Normativa Aplicable

Diretiva CE 2006/42/EC

## 8. Manutención

La manutención comprende un conjunto de procedimientos con el objetivo de mantener el aparato en las mejores condiciones de funcionamiento, permitiendo el aumento de su vida útil y de la seguridad.

\* Limpieza – Verificar el ítem 3.5 “Limpieza” de este manual.

\* Cableado: Revise todos los cables para corroborar posible deteriorización y todos los contactos (terminales) eléctricos para verificar posibles aplastados y corrosión.

\* Contactos – Interruptor Encendido / Apagado, botón de emergencia, botón reset/restablecer, circuitos electrónicos, etc. Verifique el equipo para que todos los componentes funcionen correctamente y que la operación del aparato sea normal.

\* Instalación – Verifique la instalación de su aparato según el ítem 2.1 “Instalación” de este manual.

1 - Ítems a verificar y ejecutar mensualmente:

- Verificar la instalación eléctrica;
- Medir la tensión del tomacorriente;
- Medir la corriente de funcionamiento y comparar con la nominal;
- Verificar aprietes de todos los terminales eléctricos del aparato a fin de evitar posibles malos contactos;
- Verificar posibles holguras del eje del motor eléctrico;
- Chequear el cableado y el cable eléctrico cuando haya señales de supercalentamiento, aislación deficiente o avería mecánica.

2 - Ítems a verificar o ejecutar a cada 3 meses:

- Verificar componentes eléctricos como el Interruptor Encendido / Apagado, botón de emergencia, botón reset/ reinicio y circuito electrónicos cuando haya señales de supercalentamiento, aislación deficiente o avería mecánica.
- Verificar posibles holguras en los cojinetes y rodamientos.
- Verificar retenes, anillos o’rings, anillos v’rings y demás sistemas de sellamiento.

## 4.7 Avisos

La manutención eléctrica e/o mecánica debe ser realizada por personas calificadas para dicho trabajo.

## 5. Análisis y Resolución de Problemas

### 5.1 Problemas, Causas y Soluciones

Este aparato fue proyectado para requerir manutención mínima. Sin embargo, pueden suceder algunas irregularidades en su funcionamiento debido al desgaste natural causado por el uso.

Si hubiera algún problema con su equipo, verifique la tabla a seguir en la que se especifican posibles soluciones.

Además, la Metalúrgica Skymesen Ltda. coloca a disposición toda su red de Técnicos Autorizados, que lo atenderá con mucho gusto.

### 5.2 Ajuste e Sustitución de los componentes

#### 5.2.1 Afilado de los cedazos y navajas

El buen afilado de los cedazos y de las navajas permite que

La persona encargada de la manutención debe certificarse que el equipo trabaje en condiciones de total seguridad.

la máquina trabaje con menos esfuerzo y, en consecuencia, aumente la vida útil de sus componentes. Recorra al Servicio Técnico Autorizado SKYMSSEN (ATA), para realizar el afilado correcto.

#### 5.2.2 Caja de Engranajes

La Moledora de Carne es una máquina que trabaja con caja reductora lubricada a óleo.

Para garantizar la vida útil del equipo por mucho más tiempo, verifique a cada 5.000 horas el nivel del óleo, entrando en contacto con Servicio Técnico Autorizado Skymesen (ATA).

La cantidad de óleo usado en la Moledora de Carne es de 250 ml, recomendándose el óleo UNITRON 140 – CASTROL o similar con viscosidad (SAE140, APIGL-4, ANP 1006).

CUADRO 02

PROBLEMAS	CAUSAS	SOLUÇÕES
- El equipo no enciende.	- Falta de energía eléctrica. - Engranajes desgastados o rotos. - Problema en el circuito eléctrico interno o externo de la máquina.	- Verifique si hay energía eléctrica; - Llame al Servicio Técnico Autorizado; - Llame al Servicio Técnico Autorizado.
- Olor a quemado y/o humo.	- Problema en el circuito eléctrico interno o externo de la máquina.	- Llame al Servicio Técnico Autorizado.
- El equipamiento enciende, pero al colocar el producto dentro de él, para de funcionar o gira en baja rotación.	- Engranajes desgastados o rotos. - Problemas con el Motor Eléctrico.	- Llame al Servicio Técnico Autorizado; - Llame al Servicio Técnico Autorizado.
- Cable eléctrico dañado.	- Falla en el transporte del producto.	- Llame al Servicio Técnico Autorizado.
- Ruidos anormales.	- Rodamientos defectuosos.	- Llame al Servicio Técnico Autorizado.
- El producto molido sale aplastado.	- Falta uno de los componentes del cabezal o ensamblaje incorrecto de los mismos; - Cedazos o Navajas sin filo.	- Verifique la secuencia de ensamblaje de acuerdo con la (Fig.03); - Consulte el ítem 5.2.1 de este manual.
- El cabezal para durante la operación.	- Falta de Energía eléctrica en la máquina. - Problema en el circuito eléctrico interno o externo de la máquina. - Engranajes desgastados o rotos.	- Verifique si el enchufe está en el tomacorriente y si hay energía en la red eléctrica; - Llame al Servicio Técnico Autorizado; - Llame al Servicio Técnico Autorizado.
* Fuga de óleo en la Caja de Engranajes.	* Sistema de sellado de la máquina dañado.	- Llame al Servicio Técnico Autorizado.

## 2.2 Pré-Operação

Antes de utilizar seu equipamento, devem-se lavar todas as partes que entram em contato com o produto a ser processado, com água e sabão neutro (leia o item 3.5 Limpeza).

Para retirar a boca proceda conforme abaixo.

- Retire o soquete N°01 (Fig. 02) a Bandeja N°02(Fig.01), para facilitar a retirada da boca.

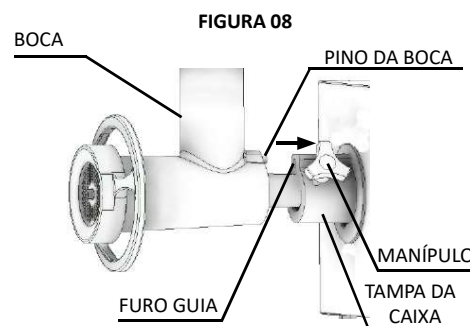
- Remova o Volante N°04 (Fig.02) e em seguida seus componentes internos, para tanto, puxe-os para fora.

- Segurando a Boca N°03(Fig.02) afrouxe o manipulador localizado na lateral da esquerda da máquina, movendo-a alternadamente para os lados e para frente.

A montagem da boca da máquina deve ser feita de forma que o pino entre justo na tampa da caixa conforme ilustrado na Fig.08.

Aperte o manipulador de forma que a boca fique totalmente fixa.

A montagem dos componentes internos deve ser realizada de forma inversa.



⚠ Antes de ligar a máquina, certifique-se de que o PINO da BOCA esteja perfeitamente encaixado no FURO GUIA da TAMPA DA CAIXA, e o MANÍPULO devidamente apertado. Caso o equipamento seja ligado sem que a BOCA esteja devidamente encaixada e apertada, a BOCA poderá girar, causando danos irreparáveis ao equipamento, bem como ferir o operador.

⚠ Ao montar a boca completa, não aperte demasiadamente o volante N°04 (Fig.02), desta forma evita-se o travamento ou quebra dos componentes internos.

Verifique se o equipamento está firme em seu local de trabalho.

## 3. Operação

### 3.1 Acionamento

⚠ Antes de ligar a máquina pela primeira vez, retire a boca completa e verifique se o sentido de rotação do motor está no sentido anti-horário.

⚠ Desligue o equipamento sempre que desejar retirar a boca. O equipamento é silencioso. Não deixe utensílios tais como: facas, ganchos e outros, sobre a Bandeja.

Tenha certeza de que a montagem dos componentes da boca esteja na sequência correta, conforme indicado na (Fig.09)

O acionamento é feito conforme descrito abaixo:

- 1 - Coloque o Plugue do equipamento na tomada de energia elétrica.
- 2 - Verifique se a Bandeja N° 02 (Fig. 02) esta devidamente posicionada em seu lugar de trabalho;
- 3 - Pressione a chave Liga/Desliga N° 05 (Fig. 02) para a posição "I" fazendo que o equipamento ligue.

### 3.2 Procedimento para Operação

⚠ Em nenhuma circunstância utilize instrumentos estranhos (talheres, cabos, etc.) para empurrar o produto a ser processado para o interior da boca, muito menos as mãos. Utilize o soquete N°01 (Fig.02) para fazer esta operação. O produto a ser processado no interior da boca tem a função de lubrificar e esfriar os componentes do equipamento. Por isso, não deixe-o ligado em vazio, pois desta forma ele aquecerá demasiadamente, danificando seus componentes.

O picador de carnes é um equipamento que trabalha em alta velocidade e para tanto necessita que a alimentação seja igualmente rápida.

Para alimentá-lo, coloque os pedaços de carne sobre a Bandeja N°02 (Fig.02), e conduza os mesmos com as mãos até a entrada do bocal de alimentação. Com o auxílio do Soquete N°01 (Fig.01) empurre-os para o interior da boca, onde serão puxados pela rosca sem-fim.

### 3.3 Sistema de segurança

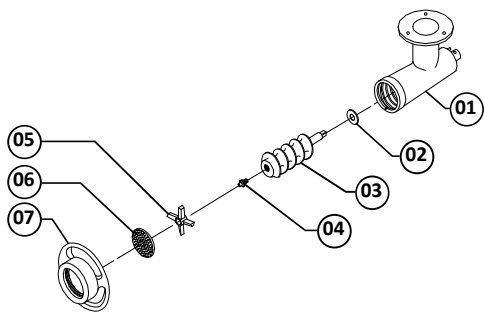
Este equipamento possui um sistema de segurança que impede o acionamento do aparelho reiniciar automaticamente quando a energia é restabelecida após uma desconexão temporária.

⚠ Este equipamento possui um sistema de segurança para garantir a integridade do operador. A operação do equipamento deve ser conforme o item "Operação" deste manual. Outros procedimentos para operar o equipamento são inseguros, nesta condição o equipamento não deve ser utilizado.

### 3.4 Montagem dos componentes internos da Boca

⚠ Observe a posição dos componentes internos da boca para não haver inversões dos mesmos, pois caso isto aconteça, danos irreparáveis irão ocorrer.

FIGURA 09



- 01 - Boca
- 02 - Arruela de Fibra
- 03 - Rosca Sem-Fim
- 04 - Pino da Rosca Sem-Fim
- 05 - Cruzeta
- 06 - Disco 5mm (Opcionais 3mm e 8mm)
- 07 - Volante

### 3.5 Limpeza e higienização

**⚠ Retire o plugue da tomada antes de iniciar o processo de limpeza.**

O equipamento deve ser totalmente limpo e higienizado:

- Antes de ser usado pela primeira vez;
- Após a operação de cada dia;
- Sempre que não for utilizado por um período prolongado;
- Antes de colocá-la em operação após um tempo de inatividade prolongado.

Algumas parte do equipamento podem ser removidas para limpeza como:

- Bandeja, Soquete, Boca e Seus Componentes Internos
- Retire o soquete N°01(Fig.02) a Bandeja N°02 (Fig.02), para facilitar a retirada da boca.

Para retirar a Boca, proceda conforme abaixo:

- Remova o Volante N°04(Fig.02) e em seguida seus componentes internos, para tanto, puxe-os para fora.
- Segurando a Boca N°03 (Fig.02) afrouxe o manipul localizado na lateral esquerda do equipamento, movendo-a alternadamente para os lados e para frente.

Lave todas as partes com água quente e sabão neutro.

**⚠ Não guardar a boca com produto em seu interior, onde possa congelar.**

**⚠ Não utilize jato de água diretamente sobre o equipamento.**

### 3.6 Cuidados com os aços inoxidáveis

Os aços inoxidáveis podem apresentar pontos de “ferrugem”, que SEMPRE SÃO PROVOCADOS POR AGENTES EXTERNOS, principalmente quando o cuidado com a limpeza ou higienização não for constante e adequado.

A resistência à corrosão do aço inoxidável se deve

principalmente a presença do cromo, que em contato com o oxigênio, permite a formação de uma finíssima camada protetora.

Esta camada protetora se forma sobre toda a superfície do aço, bloqueando a ação dos agentes externos que provocam a corrosão.

Quando a camada protetora é rompida, o processo de corrosão é iniciado, podendo ser evitada através da limpeza constante e adequada.

Imediatamente após a utilização do equipamento, deve-se promover a limpeza, utilizando água, sabão ou detergentes neutros, aplicados com um pano macio e/ou esponja de nylon.

Em seguida, somente com água corrente, deve-se enxaguar e imediatamente secar, com um pano macio, evitando a permanência de umidade nas superfícies e principalmente nas frestas.

O enxague e a secagem são extremamente importantes para evitar o aparecimento de manchas e corrosão.

**⚠ Soluções ácidas, soluções salinas, desinfetantes e certas soluções esterilizantes (hipocloritos, sais de amônia tetraivalente, compostos de iodo, ácido nítrico e outros), devem ser EVITADAS por não poder permanecer muito tempo em contato com o aço inoxidável.**

Por geralmente possuírem CLORO na sua composição, tais substâncias atacam o aço inoxidável, causando pontos (pitting) de corrosão.

Mesmo os detergentes utilizados na limpeza doméstica, não devem permanecer em contato com o aço inoxidável além do necessário, devendo ser também removidos com água e a superfície completamente seca. Uso de abrasivos:

Esponjas ou palhas de aço e escovas de aço carbono, além de arrancar a superfície e comprometer a proteção do aço inoxidável, deixam partículas que enferrujam e reagem contaminando o aço inoxidável. Por isso, tais produtos não devem ser usados na limpeza e higienização. Raspagens feitas com instrumentos pontiagudos ou similares também deverão ser evitadas.

Principais substâncias que causam a corrosão dos aços inoxidáveis:

Poeiras, graxas, soluções ácidas como o vinagre, sucos de frutas e demais ácidos, soluções salinas (salmoura), sangue, detergentes (exceto os neutros), partículas de aços comuns, resíduos de esponjas ou palhas de aço comum, além de outros tipos de abrasivos.

## 4. Noções de Segurança

As noções de segurança foram elaboradas para orientar e instruir adequadamente os usuários dos equipamentos e aqueles que serão responsáveis pela sua manutenção.

O equipamento só deve ser entregue ao usuário em boas condições de uso, sendo que este deve ser orientado quanto ao uso e a segurança do mesmo pelo revendedor.

El usuario solamente debe utilizar el equipo después de haber entendido completamente los cuidados que deben ser tomados, LEYENDO ATENTAMENTE ESTE MANUAL.

**⚠ Cambios en los sistemas de protección y dispositivos de seguridad de la máquina ponen el peligro la integridad física de las personas en las fases de operación, limpieza, manutención y transporte según la norma ISO 12100.**

### 4.1 Prácticas Básicas de Operación

#### 4.1.1 Peligros

Algunas partes de los accionamientos eléctricos presentan puntos o terminales con alta tensión. Al tocarlos, pueden ocasionar descargas eléctricas o hasta la MUERTE del usuario.

Nunca manipule ningún comando manual (botones, teclas, interruptores, etc.) con las manos, zapatos o ropas mojadas. El incumplimiento de esta recomendación puede causar descargas eléctricas graves o hasta la MUERTE del usuario.

Nunca manipule ningún comando manual (botones, teclas, interruptores, etc.) con las manos, zapatos o ropas mojadas. El incumplimiento de esta recomendación puede causar descargas eléctricas graves o hasta la MUERTE del usuario.

#### 4.1.2 Advertencias

El usuario debe tener conocimiento de la ubicación del Interruptor Encendido/Apagado, para que pueda ser accionado en cualquier momento, sin necesidad de buscarlo. Antes de cualquier tipo de manutención, desconecte el artefacto de la red eléctrica (retire el enchufe del tomacorriente).

Use el equipo en un local donde haya espacio suficiente para manejarlo con seguridad, evitando caídas peligrosas.

Agua o aceite podrán dejar el piso en resbaladizo y peligroso. Para evitar accidentes, el mismo debe estar seco y limpio.

Si hubiera necesidad de realizar el trabajo en dos o más personas, deberán darse señales de coordinación en cada etapa de la operación. La etapa siguiente no deberá iniciarse antes que sea dada y respondida una señal.

#### 4.1.3 Avisos

Si falta energía eléctrica, apague inmediatamente el Interruptor Encendido/Apagado.

- Evite choques mecánicos ya que podrán causar fallas o mal funcionamiento.
- Evite que el agua, la suciedad o el polvo entren en contacto con los componentes mecánicos y eléctricos del aparato.
- Nunca altere las características originales del aparato.
- No ensucie, rasgue o retire ninguna etiqueta de seguridad o identificación. Si alguna de ellas está ilegible o extraviada, solicite otra etiqueta al Servicio Técnico Autorizado

### 4.2 Cuidados y Observaciones Antes de Encender el Equipo

**⚠ Lea atentamente las INSTRUCCIONES contenidas en este manual antes de encender el equipo. Verifique que**

**todas las informaciones sean entendidas. Si hay dudas, consulte el Servicio de Atendimento al Consumidor (SAC) Skymssen.**

#### 4.2.1 Peligro

El cable eléctrico cuya aislación esté dañada, puede producir escape de corriente eléctrica y provocar descargas. Antes de usar el aparato, verifique si está en condiciones..

#### 4.2.2 Avisos

Certifíquese que todas las INSTRUCCIONES contenidas en este manual sean totalmente comprendidas.

Cada función o procedimiento de operación o manutención debe quedar totalmente entendido.

El accionamiento de un comando manual (botón, teclas, interruptor, palanca, etc.) debe hacerse siempre que se tenga la seguridad de que es el comando correcto.

#### 4.2.3 Cuidados

El cable de energía eléctrica, responsable por la alimentación de la máquina, debe tener una sección suficiente que soporte la potencia eléctrica consumida.

### 4.3 Inspecciones de Rutina

#### 4.3.1 Cuidados

Verifique el motor y las partes deslizantes y giratorias del equipo cuando haya ruidos anormales.

Verifique las protecciones y los dispositivos para que siempre funcionen adecuadamente.

### 4.4 Operación

#### 4.4.1 Avisos

- No trabaje con los cabellos largos sueltos ya que pueden tocar cualquier parte del equipo y causar serios accidentes. Átelos hacia arriba y hacia atrás o cúbralos con un pañuelo.
- Sólo usuarios entrenados y calificados pueden operar el equipo.
- JAMÁS opere el equipo sin alguno(s) de su(s) accesorio(s) de seguridad.

### 4.5 Después de Terminar el Trabajo

#### 4.5.1 Cuidados

Siempre limpie el equipo después de su uso. Para ello, desconéctelo de la red eléctrica.

Sólo empiece la limpieza cuando el equipo haya parado de funcionar completamente.

Vuelva a colocar todos los componentes del equipo en sus debidos lugares antes de ponerlo en marcha nuevamente.

Verifique os níveis de fluídos.

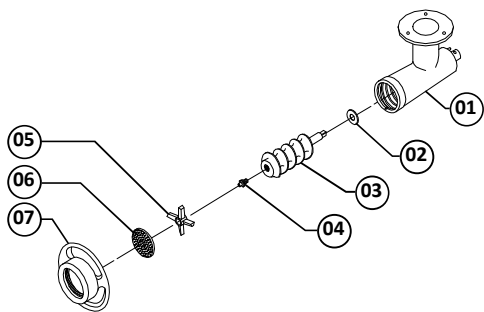
### 4.6 Manutención

#### 4.6.1 Peligros

En este equipo, cualquier operación de manutención es peligrosa.

DESCONECTE EL EQUIPO DE LA RED ELÉCTRICA DURANTE TODA LA OPERACIÓN DE MANUTENCIÓN.

FIGURA 09



- 01 – Cabezal
- 02 – Arandela de Fibra
- 03 – Gusano
- 04 – Perno del Gusano
- 05 – Navaja
- 06 – Cedazo 5mm (Opcionales 3mm y 8mm)
- 07 - Tuerca

### 3.5 Limpieza e higienización

**⚠ Retire el enchufe del tomacorriente antes de iniciar la limpieza.**

El aparato debe limpiarse e higienizarse totalmente:

- Antes de usarlo por primera vez;
- Después de cada jornada de operación;
- Siempre que no se utilice por un período prolongado;
- Antes de colocarlo en operación, después de un tiempo de inactividad prolongado.

Algunas partes pueden ser removidas para su limpieza:

- Bandeja, Empujador, Cabezal y sus componentes internos;
- Retire el empujador N°01(Fig.02) y la Bandeja N°02 (Fig.02), para facilitar la extracción del cabezal.

Para retirar el cabezal, proceda de la siguiente manera:

- Remueva la Tuerca N°04 (Fig.02) y luego los componentes internos empujándolos hacia afuera.
- Sosteniendo el Cabezal N°03(Fig.02), afloje la perilla localizada en la lateral izquierda de la máquina, moviéndola alternadamente para los lados y para adelante.

Lave todas las partes con agua caliente y jabón neutro.

**⚠ No guarde el cabezal con producto en su interior donde se pueda congelar.**

**⚠ No use chorros de agua directamente sobre el aparato.**

### 3.6 Cuidados con los aceros inoxidables

Los aceros inoxidables pueden presentar puntos de oxidación que SIEMPRE SON PROVOCADOS POR AGENTES EXTERNOS, principalmente cuando el cuidado con la limpieza o higienización no es constante y adecuado.

La resistencia a la corrosión del acero inoxidable se debe principalmente a la presencia del cromo que, en contacto

con el oxígeno, permite la formación de una finísima camada protectora.

Esta camada protectora se forma sobre toda la superficie del acero, bloqueando la acción de los agentes externos que provocan la corrosión.

Cuando la camada protectora se rompe, el proceso de corrosión se inicia, evitándose a través de la limpieza constante y adecuada.

Inmediatamente después de la utilización del aparato, se debe realizar la limpieza usando agua, jabón o detergente neutro, aplicándolos con un paño suave e/o esponja de nylon.

Enseguida se debe enjuagar solo con agua corriente e, inmediatamente, secar con un paño suave evitando la permanencia de la humedad en las superficies y principalmente en las grietas.

El enjuague y el secado son extremadamente importantes para evitar el surgimiento de manchas y corrosión.

**⚠ Soluciones ácidas, soluciones salinas, desinfectantes y ciertas soluciones esterilizantes (hipocloritos, sales de amonio tetavalente, compuestos de yodo, ácido nítrico y otros), deben ser EVITADOS por no poder permanecer mucho tiempo en contacto con el acero inoxidable.**

Por poseer generalmente CLORO en su composición, tales sustancias atacan el acero inoxidable causando puntos (pitting) de corrosión.

Los detergentes utilizados en la limpieza doméstica tampoco deben permanecer mucho tiempo en contacto con el acero inoxidable, debiendo ser removidos con agua. La superficie debe secarse completamente.

Uso de abrasivos:

Esponjas o fibras de acero y cepillos de acero al carbón, además de rayar la superficie y comprometer la protección del acero inoxidable, dejan partículas que se oxidan y reaccionan contaminando el acero inoxidable. Por eso estos productos no deben usarse en la limpieza e higienización. Raspaduras hechas con instrumentos puntiagudos o similares también deberán evitarse.

Principales sustancias que causan la corrosión de los aceros inoxidables:

Polvos, grasas, soluciones ácidas como el vinagre, jugo de frutas y demás ácidos, soluciones salinas (salmuera), sangre, detergentes (excepto los neutros), partículas de aceros comunes, residuos de esponjas o fibras de acero, además de otros tipos de abrasivos.

## 4. Nociones de Seguridad

Las nociones de seguridad fueron elaboradas para orientar e instruir adecuadamente a los usuarios de los artefactos y a las personas que serán responsables por su mantención.

El equipo sólo debe entregarse al usuario en buenas condiciones, y éste, por su parte, debe ser orientado por el revendedor en relación al uso y a la seguridad del mismo.

O usuário somente deve utilizar o equipamento após conhecimento completo dos cuidados que devem ser tomados, LENDO ATENTAMENTE TODO ESTE MANUAL.

**⚠ A alteração nos sistemas de proteções e dispositivos de segurança do equipamento implicará em sérios riscos à integridade física das pessoas nas fases de operação, limpeza, manutenção e transporte conforme norma ISO 12100.**

### 4.1 Práticas Básicas de Operação

#### 4.1.1 Perigos

Algunas partes dos acionamentos elétricos apresentam pontos ou terminais com presença de tensão elevada. Estes, quando tocados, podem ocasionar graves choques elétricos ou até mesmo a MORTE do usuário.

Nunca manuseie qualquer comando manual (botões, teclas, chaves elétricas, etc.) com as mãos, sapatos ou roupas molhadas. O não cumprimento dessa recomendação pode ocasionar graves choques elétricos ou até mesmo a MORTE do usuário.

#### 4.1.2 Advertências

O usuário deve ter ciência da localização da chave Liga/Desliga, para que possa ser acionada a qualquer momento sem necessidade de procurá-la. Antes de qualquer tipo de manutenção, desligue o equipamento da rede elétrica (retire o plugue da tomada).

Faça uso do equipamento em local onde haja espaço físico suficiente para manejo da Equipamento com segurança, evitando assim quedas perigosas.

Água ou óleo poderão tornar o piso escorregadio e perigoso. Para evitar acidentes, o piso deve estar seco e limpo.

Se houver necessidade de realizar o trabalho por duas ou mais pessoas, sinais de coordenação devem ser dados a cada etapa da operação. A etapa seguinte não deve ser iniciada antes que um sinal seja dado e respondido.

#### 4.1.3 Avisos

No caso de falta de energia elétrica, desligue imediatamente a chave Liga/Desliga.

- Evite choques mecânicos, uma vez que poderão causar falhas ou mau funcionamento.

- Evite que a água, sujeira ou pó entrem nos componentes mecânicos e elétricos do equipamento.

- Nunca altere as características originais do equipamento.  
- Não suje, rasgue ou retire qualquer etiqueta de segurança ou identificação. Caso alguma esteja ilegível ou extraviada, solicite outra etiqueta na Assistência Técnica Autorizada (ATA).

### 4.2 Cuidados e Observações Antes de Ligar a Equipamento

**⚠ Leia atentamente as INSTRUÇÕES contidas neste manual antes de ligar o equipamento. Certifique-se de que todas as informações foram compreendidas. Em caso de dúvidas, consulte o Serviço de Atendimento ao Consumidor (SAC) Skymesen.**

#### 4.2.1 Perigo

O cabo ou um fio elétrico, cuja isolamento esteja danificada, pode produzir fuga de corrente elétrica e provocar choques elétricos. Antes de usar o equipamento, verifique suas condições.

#### 4.2.2 Avisos

Certifique-se de que todas as INSTRUÇÕES contidas neste manual estejam completamente compreendidas.

Cada função ou procedimento de operação e manutenção deve estar inteiramente claro.

O acionamento de um comando manual (botão, teclas, chave elétrica, alavanca, etc.) deve ser feito sempre que se tenha a certeza de que se trata do comando correto.

#### 4.2.3 Cuidados

O cabo de energia elétrica, responsável pela alimentação do equipamento, deve ter secção suficiente para suportar a potência elétrica consumida.

### 4.3 Inspeções de Rotina

#### 4.3.1 Aviso

Ao verificar a tensão da(s) correia(s), NÃO coloque os dedos entre a(s) correia(s).

#### 4.3.2 Cuidados

Verifique o motor e as partes deslizantes e girantes do equipamento quando houver ruídos anormais.

Verifique a tensão da(s) correia(s) e substitua o conjunto caso alguma correia apresente desgaste.

Verifique as proteções e os dispositivos para que sempre funcionem adequadamente.

### 4.4 Operação

#### 4.4.1 Avisos

- Não trabalhe com cabelos compridos que possam tocar em qualquer parte do equipamento, pois isso poderá causar sérios acidentes. Amarre-os para cima e para trás, ou cubra-os com um lenço.

- Somente usuários treinados e qualificados podem operar o equipamento.

- JAMAIS opere a Equipamento sem algum de seus acessórios de segurança.

### 4.5 Após Terminar o Trabalho

#### 4.5.1 Cuidados

Limpe o equipamento sempre após o uso. Para isso, desligue-o da rede elétrica.

Somente comece a limpeza após o equipamento parar completamente o seu funcionamento.

Recoloque todos os componentes do equipamento em seus lugares, antes de ligá-la novamente.

Verifique os níveis de fluídos.

### 4.6 Manutenção

#### 4.6.1 Perigos

Com o equipamento ligado, qualquer operação de

manutenção é perigosa.

DESLIGUE O EQUIPAMENTO FÍSICAMENTE DA REDE ELÉTRICA, DURANTE TODA A OPERAÇÃO DE MANUTENÇÃO.

**⚠ Sempre retire o plugue da tomada em qualquer caso de emergência.**

## 5. Análise e Resolução de Problemas

### 5.1 Problemas, Causas e Soluções.

Este equipamento foi projetado para necessitar do mínimo de manutenção. Entretanto, podem ocorrer algumas irregularidades no seu funcionamento, devido ao desgaste natural causado pelo seu uso.

Caso haja algum problema com o seu equipamento, verifique a tabela a seguir, onde estão descritas algumas possíveis soluções recomendadas.

Além disso, a Metalúrgica Skymesen Ltda. coloca à disposição toda a sua rede de Assistentes Técnicos Autorizados, que terão o máximo prazer em atendê-lo.

### 5.2 Ajuste e Substituição dos componentes

#### 5.2.1 Afição dos discos e cruzetas.

## 4.7 Avisos

A manutenção elétrica e/ou mecânica deve ser feita por pessoas qualificadas para realizar o trabalho.

A pessoa encarregada pela manutenção deve certificar que o equipamento trabalha sob condições totais de segurança.

A boa afiação dos discos e das cruzetas, faz com que o equipamento trabalhe com menor esforço, e conseqüentemente aumenta a vida útil dos seus componentes. Para tanto, procure a Assistência Técnica Autorizada SKYMSEN (ATA), para fazer a afiação correta.

#### 5.2.2 Caixa de Engrenagens

O Picador de Carnes é um equipamento que trabalha com caixa de redução lubrificada a óleo.

Para garantir a vida útil do equipamento por muito mais tempo, verifique a cada 5.000 horas o nível do óleo, para tanto leve o equipamento a Assistência Técnica Autorizada Skymesen (ATA).

A quantidade de óleo usado no Picador de Carnes é de 250 ml, sendo recomendado o uso do óleo UNITRON 140 - CASTROL ou similar com viscosidade (SAE140, APIGL-4, ANP 1006).

QUADRO 02

PROBLEMAS	CAUSAS	SOLUÇÕES
- O equipamento não liga.	- Falta de energia elétrica; - Engrenagens gastas ou quebradas; - Problema no circuito elétrico interno ou externo do equipamento.	- Verifique se existe Energia Elétrica; - Chame a Assistência Técnica Autorizada (ATA); - Chame a Assistência Técnica Autorizada(ATA).
- Cheiro de queimado e/ou fumaça.	- Problema no circuito elétrico interno ou externo do equipamento.	- Chame a Assistência Técnica Autorizada (ATA).
- O equipamento liga mas quando o produto é colocado no equipamento, o mesmo para ou gira em baixa rotação.	- Engrenagens gastas ou quebradas; - Problemas com o Motor Elétrico.	- Chame a Assistência Técnica Autorizada (ATA); - Chame a Assistência Técnica Autorizada (ATA).
- Cabo elétrico danificado.	- Falha no transporte do produto.	- Chame a Assistência Técnica Autorizada (ATA).
- Ruídos estranhos.	- Rolamentos defeituosos	- Chame a Assistência Técnica Autorizada (ATA).
- O produto processado sai esmagado.	- Falta um dos componentes da boca ou montagem incorreta dos mesmos; - Discos ou Cruzetas sem corte.	- Verifique a sequência de montagem de acordo com a (Fig.03); - Consulte o item 5.2.1 deste manual.
- A boca para durante a operação	- Falta de Energia elétrica no equipamento; - Problema no circuito elétrico interno ou externo do equipamento; - Engrenagens gastas ou quebradas.	- Verifique se o plug está conectado na tomada, e se há energia na rede elétrica; - Chame a Assistência Técnica Autorizada (ATA); - Chame a Assistência Técnica Autorizada (ATA).
* Vazamento de óleo na Caixa de Engrenagens.	* Sistema de vedação do equipamento danificado.	- Chame a Assistência Técnica Autorizada (ATA).

## 2.2 Pre Operación

Antes de usar la máquina, se deben lavar con agua y jabón todas las partes que entran en contacto con el producto a moler (lea el ítem 3.5 Limpieza).

Para retirar el cabezal, proceda de la siguiente forma.

- Retire el empujador N°01 (Fig. 02) y la Bandeja N°02(Fig.01) para facilitar la extracción del cabezal.

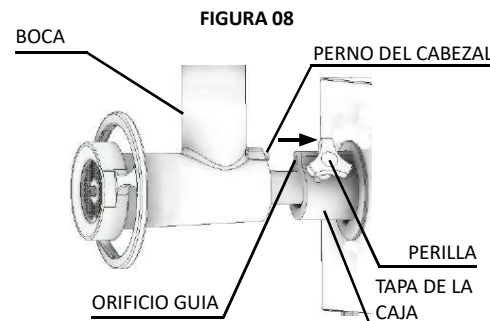
- Remueva la Tuerca N°04 (Fig.02) y luego los componentes internos empujándolos hacia afuera.

- Sosteniendo el Cabezal N°03(Fig.02), afloje la perilla localizada en la lateral izquierda de la máquina, moviéndola alternadamente para los lados y para adelante.

El ensamble del cabezal de la máquina se debe hacer de forma tal que el perno entre justo en la tapa de la caja, conforme ilustrado en la Fig.08.

Apriete la perilla de tal manera que el cabezal quede totalmente fijo.

El ensamble de los componentes internos debe realizarse de manera inversa.



**⚠ Antes de encender la máquina, asegúrese que el PERNO del CABEZAL esté perfectamente encajado en el ORIFICIO de la TAPA DE LA CAJA, y la PERILLA debidamente apretada. Si la máquina se enciende sin que el CABEZAL esté debidamente encajado y apretado, el mismo podrá girar, causando daños irreparables al equipo, así como también herir al operador.**

**⚠ Al ensamblar el cabezal completo, no apriete demasiado la tuerca N°04 (Fig.02), evitando de esta forma que los componentes internos traben o quiebren.**

Verifique se o equipamento está firme em seu local de trabalho.

## 3. Operation

### 3.1 Accionamiento

**⚠ Antes de encender la máquina por primera vez, retire el cabezal completo y verifique si el sentido de rotación del motor está en el sentido antihorario.**

**⚠ Apague la máquina siempre que desee retirar el cabezal. El equipo es silencioso. No deje utensilios tales como cuchillos, ganchos u otros sobre la Bandeja.**

Asegúrese que el ensamble de los componentes del cabezal siga la secuencia correcta, según indicado en la Fig. 09.

La puesta en marcha debe seguir los siguientes pasos:

- 1 - Coloque el Enchufe de la máquina en el tomacorriente.
- 2 - Verifique si la Bandeja N° 02 (Fig. 02) está correctamente colocada en su lugar de trabajo;
- 3 - Presione el Interruptor Encendido/Apagado N° 05 (Fig. 02) para la posición "I", encendiendo así el equipo.

### 3.2 Procedimiento para la Operación

**⚠ Bajo ninguna circunstancia utilice instrumentos extraños (tenedores, palos, etc.) para empujar el producto a moler hacia el interior del cabezal, mucho menos las manos. Use el empujador N°01 (Fig.02) para realizar esta operación. El producto a moler en el interior del cabezal tiene la función de lubricar y enfriar los componentes de la máquina. Por eso, no la deje encendida en vacío, pues se calentará demasiado, dañando sus componentes.**

El molidor de carne es un aparato que trabaja en alta velocidad y, para ello, necesita que el abastecimiento también sea rápido.

Para abastecerlo, coloque los pedazos de carne sobre a Bandeja N°02 (Fig.02), y condúzcalos con las manos hasta la entrada del cabezal de alimentación. Con ayuda del Empujador N°01 (Fig.01), empujélos hacia el interior del cabezal donde serán jalados por el gusano.

### 3.3 Sistema de seguridad

Este equipo cuenta con un sistema de seguridad que impide que su accionamiento reinicie automáticamente cuando el suministro eléctrico es reestablecido luego de una falla temporaria.

**⚠ Este aparato posee un sistema de protección que garante la seguridad del operador. La operación del aparato debe obedecer al ítem "Operación" de este manual. Otros procedimientos son inseguros y no deben ser utilizados.**

### 3.4 Ensamble de los componentes internos del Cabezal

**⚠ Observe la colocación de los componentes internos del cabezal para que no se invierta su posición. Si esto sucede, pueden ocurrir daños irreparables.**



CHART 01

CARACTERÍSTICAS	UNIDADE	PS-22	PS-22
Producción Promedio	kg/h	hasta 300	hasta 300
Tensión	V	230 MONO	400 TRI
Frecuencia	Hz	50	50
Potencia	CV	2	2
Altura	mm	510	510
Ancho	mm	365	365
Profundidad	mm	750	750
Peso Neto	kg	48,0	48,0
Peso Bruto	kg	56,2	56,2
Potencia Sonora	dB (A)	79,8	79,8
Presión Sonora	dB (A)	71,8	71,8

Presión Sonora:

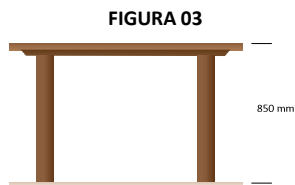
- Valor  $\pm 3$  dB
- Comparado con condiciones de campo libre de un plano reflector. De acuerdo con ISO 3744

## 2. Instalación y Pre Operación

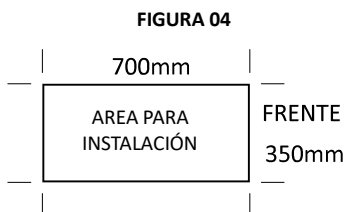
### 2.1 Instalación

#### 2.1.1 Emplazamiento

La máquina debe instalarse sobre una superficie seca, estable y nivelada, respetando la altura de 850 mm, preferencialmente.



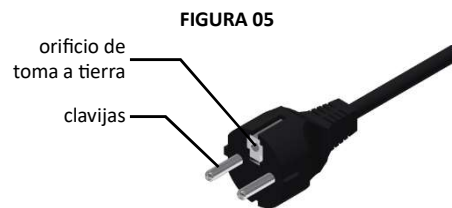
Planta baja del área recomendada para la instalación de la máquina:



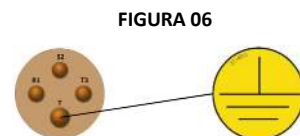
#### 2.1.2 Instalación Eléctrica

Este aparato fue diseñado para 230 o 400 Volts (50Hz). Antes de conectar el enchufe al tomacorriente, compruebe el voltaje indicado en la etiqueta existente en el cable de alimentación.

Las máquinas monofásicas poseen el cable de alimentación con enchufe tipo F 2P+T 16A 250V. Es obligatorio que los tres puntos estén debidamente conectados antes de poner en marcha el aparato.



Para la conexión de esta máquina en su versión trifásica, deberá utilizarse un tomacorriente trifásico modelo 3P+N+T 32A 400V del mismo fabricante del enchufe, el cual deberá instalarse en conformidad con las normas vigentes.

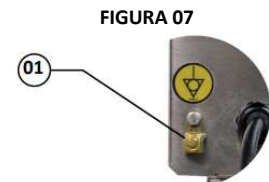


El enchufe industrial posee 4 clavijas redondas, siendo una de ellas la toma a tierra. Es obligatorio que las cuatro clavijas estén debidamente conectadas antes de accionar la máquina.

La figura mostrada abajo indica el terminal de conexión equipotencial externo.

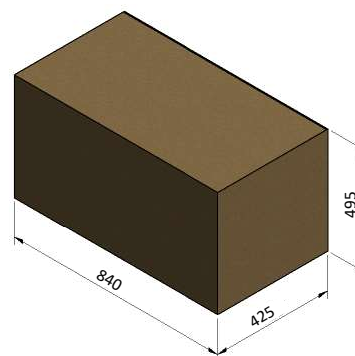
Éste debe utilizarse para garantizar que no haya diferencia de potencial entre los diferentes equipos conectados a la red eléctrica, disminuyendo al máximo los riesgos de descarga eléctrica.

Los distintos aparatos deben estar conectados uno al otro por sus respectivos terminales de conexión equipotencial.



## 6. Transporte, Manuseo e Armazenamento

\*Dimensões em milímetros.



Notas:

- Guarde em um local seco e ventilado;
- Temperatura de armazenamento: 20° Celsius;
- Empilhamento Máximo: 4 caixas;
- Umidade de armazenamento: 50%
- A máquina precisa ser embrulhada em um saco plástico.

## 7. Normas Observadas

Diretiva CE 2006/42/EC

## 8. Manutenção

A manutenção deve ser considerada um conjunto de procedimentos que visa a manter o equipamento nas melhores condições de funcionamento, propiciando aumento da vida útil e da segurança.

\* Limpeza – Verificar item 3.5 Limpeza deste manual.

\* Fiação – Cheque todos os cabos quanto à deterioração e todos os contatos (terminais) elétricos quanto ao aperto e corrosão.

\* Contatos – Chave liga/desliga, botão de emergência, botão reset, circuitos eletrônicos, etc. Verifique o equipamento para que todos os componentes estejam funcionando corretamente e que a operação do aparelho seja normal.

\* Instalação – Verifique a instalação do seu equipamento conforme item 2.1 Instalação, deste manual.

1 - Itens a verificar e executar mensalmente:

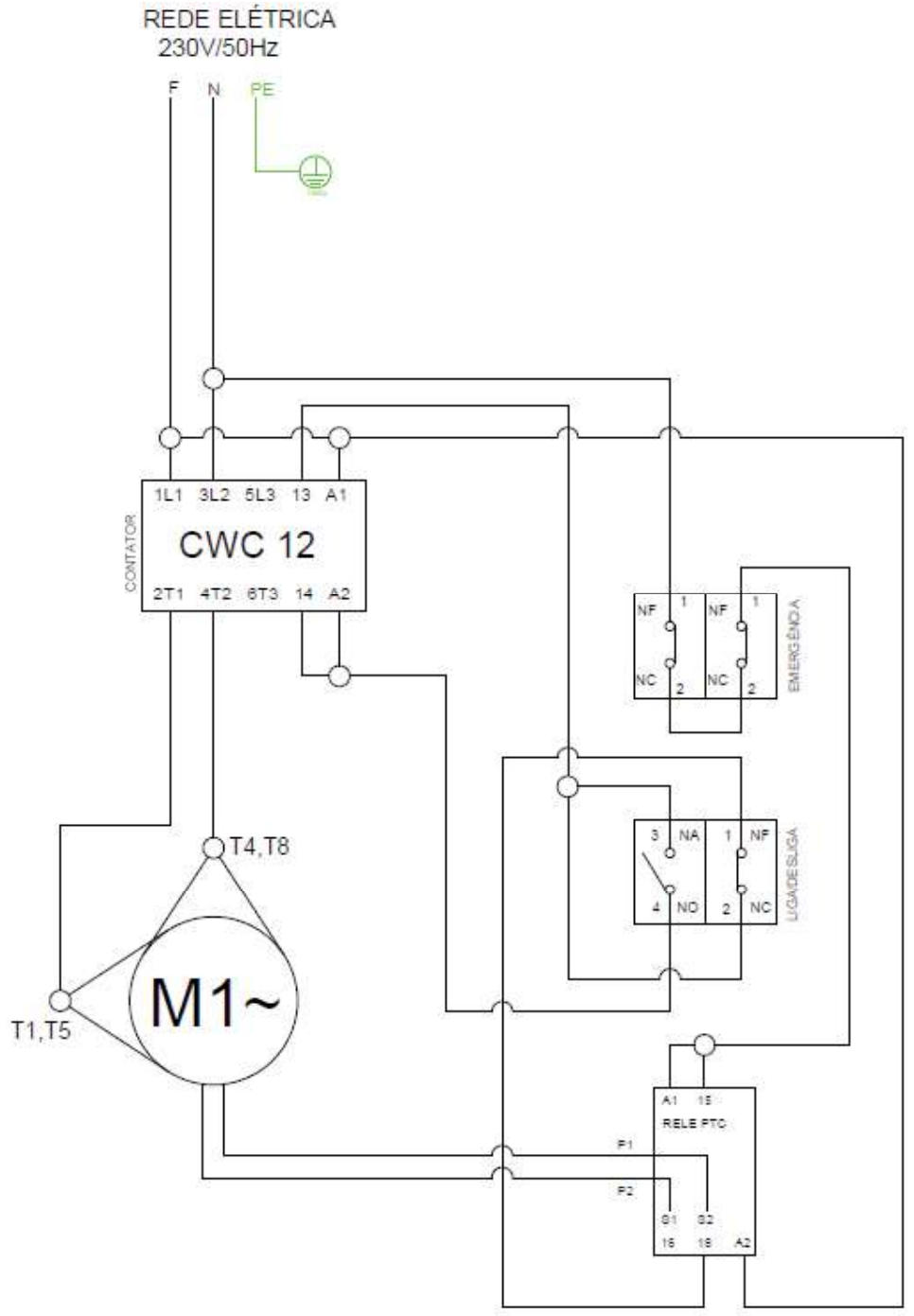
- Verificar a instalação elétrica;
- Medir a tensão da tomada;
- Medir a corrente de funcionamento e comparar com a nominal;
- Verificar aperto de todos os terminais elétricos do aparelho, para evitar possíveis maus contatos;

- Verificar possíveis folgas do eixo do motor elétrico;
- Checar a fiação e cabo elétrico quanto a sinais de superaquecimento, isolamento deficiente ou avaria mecânica.

2 - Itens a verificar ou executar a cada 3 meses:

- Verificar componentes elétricos como chave liga/desliga, botão de emergência, botão reset e circuito eletrônicos quanto a sinais de superaquecimento, isolamento deficiente ou avaria mecânica.
- Verificar possíveis folgas nos mancais e rolamentos.
- Verificar retentores, anéis o' rings, anéis v' rings e demais sistemas de vedações.

**9. Diagramas Eléctricos**



componentes internos están correctamente ensamblados según la Figura 03.  
 1.1.11 Este producto fue desarrollado para el uso en cocinas comerciales.  
 La utilización de esta máquina no es recomendada cuando:

- El proceso de producción sea de forma continua en escala industrial;
- El local de trabajo sea un ambiente con atmósfera corrosiva, explosiva, contaminada con vapor, polvo o gas.



**FIGURA 01**  
 Este símbolo indica que este producto no debe eliminarse con otros desechos domésticos al final de su vida útil. El descarte debe realizarse según los reglamentos locales.  
 Este aparato cumple con los requisitos de la Directiva 2002/96/EC (WEEE) y la 2002/95/EC (RoHS).

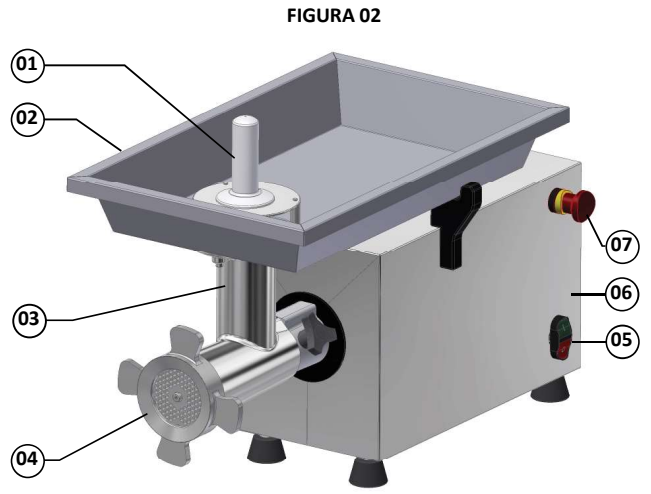
- ⚠ Para una mayor protección del usuario, esta máquina está equipada con un sistema de seguridad que impide su accionamiento involuntario luego de una eventual falla en el suministro de la corriente eléctrica.
- ⚠ Asegúrese que el cable de alimentación esté en perfectas condiciones de uso. Si no lo está, reemplácelo por otro que atienda a las especificaciones técnicas y de seguridad. Este reemplazo deberá ser realizado por un profesional calificado atendiendo las normas de seguridad local.
- ⚠ Mantenga la máquina fuera del alcance de los niños.

- ⚠ Esta máquina no es apta para ser utilizada por niños ni personas con discapacidad física, sensorial o psíquica, o que carezcan de la experiencia y los conocimientos necesarios; excepto cuando lo hagan bajo la supervisión de una persona responsable de su seguridad o que hayan sido instruidos en el manejo.
- ⚠ Nunca use chorros de agua directamente sobre la máquina.
- ⚠ En caso de emergencia, retire el enchufe del tomacorriente.

**1.2 Principais Componentes e características técnicas**

Todos los componentes que integran la licuadora están diseñados con materiales cuidadosamente seleccionados para cada función, dentro de los estándares de pruebas y la experiencia de Skymssen.

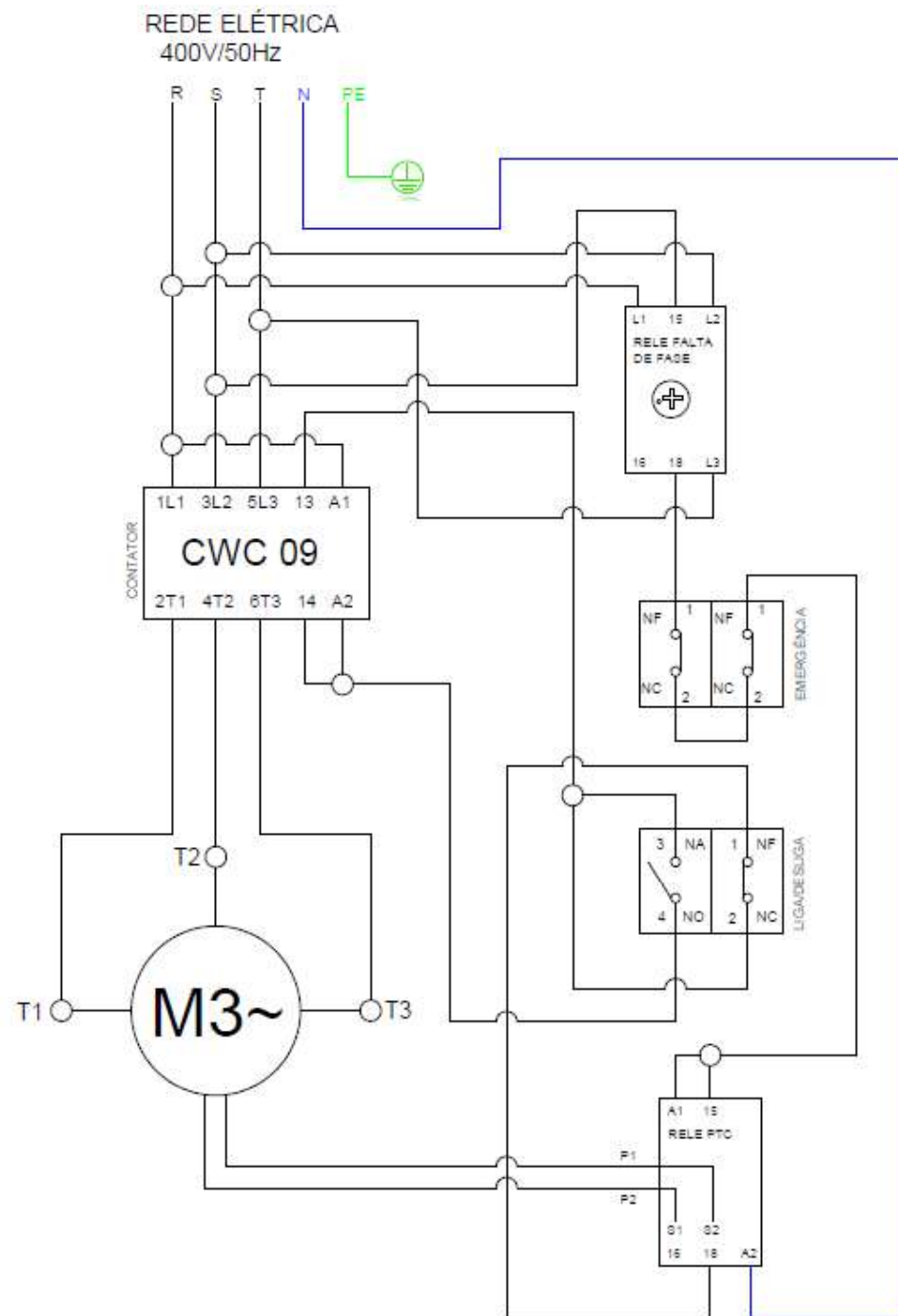
- 1 – Empujador
- 2 – Bandeja
- 3 – Cabezal
- 4 – Tuerca
- 5 – Interruptor Encendido/Apagado
- 6 – Gabinete
- 7 – Botón de Emergencia



# INDICE

<b>1. Introducción</b> .....	<b>22</b>
1.1 Seguridad .....	22
1.2 Principais Componentes e características técnicas.....	23
<b>2. Instalación y Pre Operación</b> .....	<b>24</b>
2.1 Instalación .....	24
2.2 Pre Operación.....	25
<b>3. Operation</b> .....	<b>25</b>
3.1 Accionamiento.....	25
3.2 Procedimiento para la Operación .....	25
3.3 Sistema de seguridad.....	25
3.4 Ensamble de los componentes internos del Cabezal.....	25
3.5 Limpieza e higienización .....	26
3.6 Cuidados con los aceros inoxidables .....	26
<b>4. Nociones de Seguridad</b> .....	<b>26</b>
4.1 Prácticas Básicas de Operación .....	26
4.2 Cuidados e Observações Antes de Ligar a Equipamento .....	26
4.1 Prácticas Básicas de Operación .....	27
4.2 Cuidados y Observaciones Antes de Encender el Equipo .....	27
4.3 Inspecciones de Rutina .....	27
4.4 Operación.....	27
4.5 Después de Terminar el Trabajo .....	27
4.6 Manutención .....	27
<b>5. Análisis y Resolución de Problemas</b> .....	<b>28</b>
5.1 Problemas, Causas y Soluciones.....	28
5.2 Ajuste e Sustitución de los componentes .....	28
4.7 Avisos .....	28
<b>6. Transporte, Manipulación y Almacenamiento</b> .....	<b>29</b>
<b>7. Normativa Aplicable</b> .....	<b>29</b>
<b>8. Manutención</b> .....	<b>29</b>
<b>9. Diagramas Eléctricos</b> .....	<b>30</b>
<b>10. Declaração de Conformidade/Declaration of Conformity/Declaración de Conformidad</b> .....	<b>32</b>

Español



## 1. Introducción

### 1.1 Seguridad

Este aparato es potencialmente PELIGROSO cuando se utiliza incorrectamente. Es necesario que la manutención, limpieza y/o cualquier servicio, sea realizado por una persona calificada y con el equipo desconectado de la red eléctrica.

Las instrucciones a seguir deberán ser cumplidas a fin de evitar accidentes: :

1.1.1 Lea todas las instrucciones.

1.1.2 Para evitar el riesgo de descarga eléctrica y daños al artefacto, nunca lo utilice con: ropas o pies mojados e/o en superficies húmeda o mojadas; no sumerja en agua o en cualquier otro líquido y no utilice chorro de agua directamente en el equipamiento.

1.1.3 El uso de cualquier equipamiento debe ser siempre supervisado, principalmente cuando se utilice próximo de niños.

1.1.4 Desenchufe el aparato de la red eléctrica cuando: no esté en uso, antes de limpiarlo, colocación o extracción de accesorios, manutención y cualquier otro tipo de servicio.

1.1.5 No use el equipo si el enchufe o el cable están dañados. No permita que el cable sobrante cuelgue sobre el borde de la mesada o que toque superficies calientes.

1.1.6 Cuando el aparato sufra una caída, esté dañado de alguna manera o no funcione, es necesario llevarlo hasta un Servicio Técnico Autorizado para inspección, arreglo, ajuste mecánico o eléctrico.

1.1.7 La utilización de accesorios no recomendados por el fabricante, puede ocasionar lesiones corporales.

1.1.8 Mantenga las manos y utensilios alejados de las partes en movimiento del aparato mientras está en funcionamiento a fin de evitar lesiones corporales o daños al equipo.

1.1.9 Nunca use ropas con mangas anchas, principalmente en los puños durante la operación.

1.1.10 Antes de encender la máquina, verifique si el cabezal N°02(Fig.01) está firme en su posición y si todos sus

# SUMMARY

<b>1. Introduction</b> .....	<b>12</b>
1.1 Safety .....	12
1.2 Main components and technical characteristics .....	13
<b>2. Installation and Pre-Operation</b> .....	<b>14</b>
2.1 Installation .....	14
2.2 Pre-Operation .....	15
<b>3. Operation</b> .....	<b>15</b>
3.1 Starting .....	15
3.2 Operational Procedures .....	15
3.3 Safety System .....	15
3.4 Assembling of the internal components of the Head .....	15
3.5 Cleaning and Sanitizing .....	16
3.6 Cautions with Stainless Steel .....	16
<b>4. Safety System</b> .....	<b>16</b>
4.1 Basic Operation Practice .....	17
4.2 Safety Procedures and Notes before Switching the Machine ON .....	17
4.3 Routine Inspections .....	17
4.4 Operation .....	17
4.5 After Finishing Work .....	17
4.6 Maintenance .....	17
4.7 Advices .....	18
<b>5. Analysis and Problems Solving</b> .....	<b>18</b>
5.1 Problem, causes and solutions .....	18
5.2 Adjustng and Component Replacement .....	18
<b>6. Shipping, Handling and Storage</b> .....	<b>19</b>
<b>7. Observed Standards</b> .....	<b>19</b>
<b>8. Maintenance</b> .....	<b>19</b>
<b>9. Electrical Diagram</b> .....	<b>20</b>
<b>10. Declaração de Conformidade/Declaration of Conformity/Declaración de Conformidad</b> .....	<b>32</b>

English

## 1. Introduction

### 1.1 Safety

This appliance should be used to mice boneless and defrosted meat and it is a potentially DANGEROUS machine when used incorrectly.

It is necessary to make the maintenance or any other service by qualified personnel and with the equipment disconnected from the power grid.

To avoid accidents, seizures and damages to the equipment, follow the instructions below:

- 1.1.1 Read all the instructions.
- 1.1.2 To avoid electrical shocks or damages to the equipment, never use it with: wet clothes or shoes and/or standing on wet floors, do not plunge it into water nor any other liquid, and do not spray water directly to the equipment.
- 1.1.3 When any equipment is in operation its use should always supervised, principally when children might be near.
- 1.1.4 Unplug the equipment when: It is not in use, before to clean it, before to remove or to place some accessory during maintenance or any other service that is in operation.

1.1.5 Do not operate the equipment if the cord or plug are damaged. Do not lean the cord on table edges, nor let them lie on hot surfaces.

1.1.6 If the equipment falls, has been damaged in any way, or simply does not work, take it to Technical Assistance to check, fixing, electrical or mechanical adjusting.

1.1.7 The use of replacement parts that are not Recommended by the manufacturer may cause body damages.

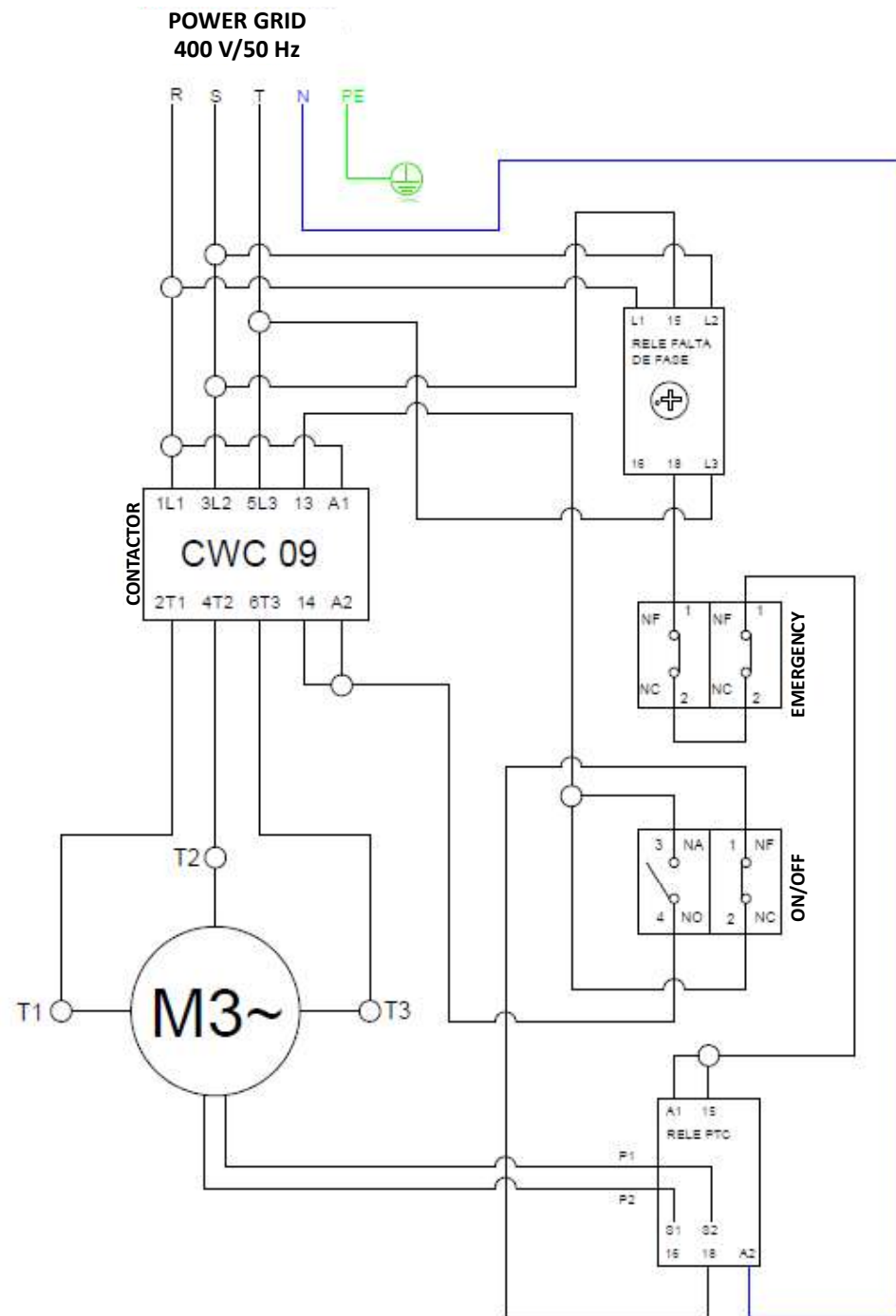
1.1.8 Keep the hands or any other object away from moving parts while the equipment is in operation to avoid seizures or damages to the equipment.

1.1.9 Never wear clothes with loose sleeves, when operating the appliance.

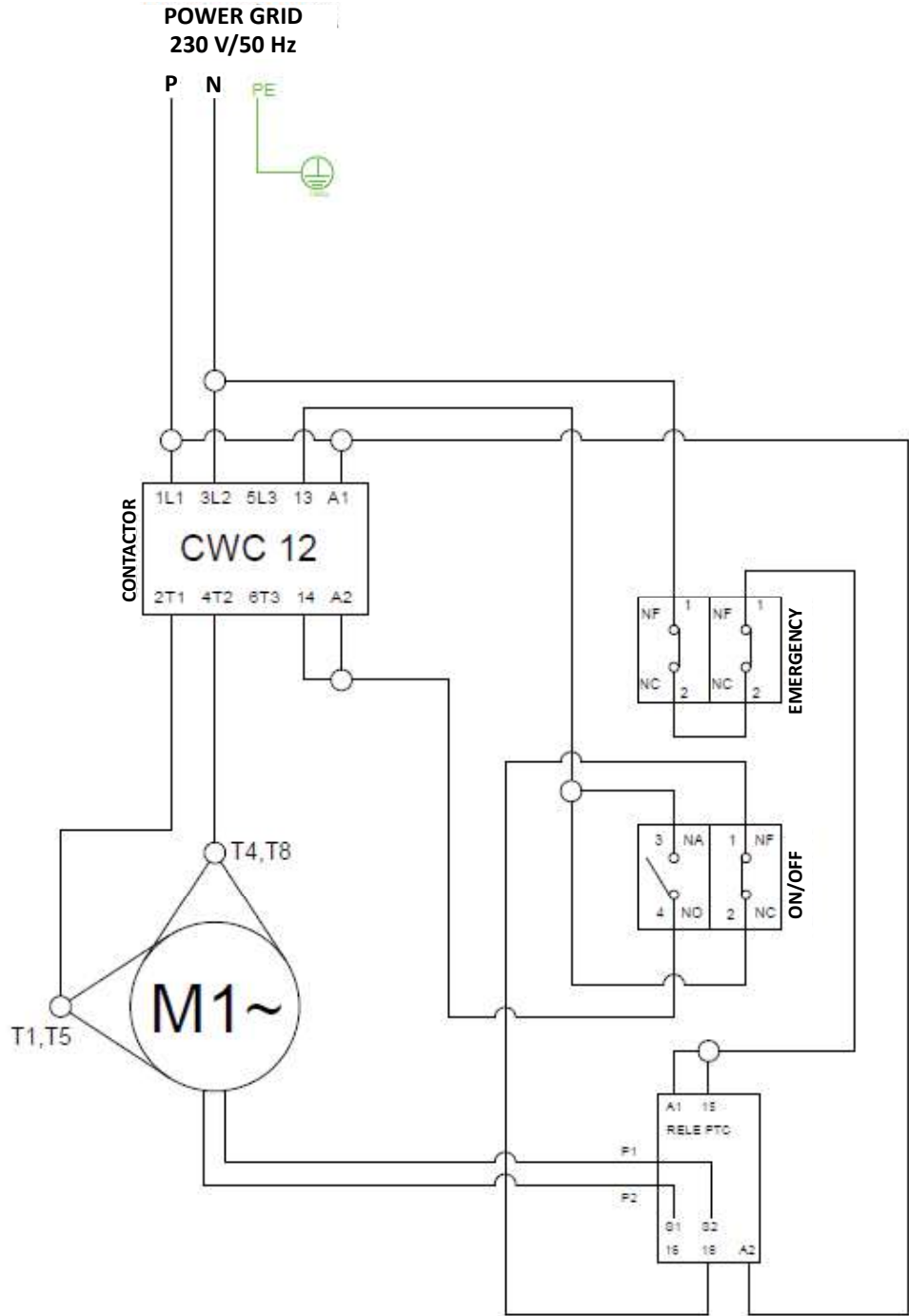
1.1.10 Before turning on the equipment check if the Head No. 02(Picture 01) is stable in its position and all the internal components are correctly assembled as indicated in Picture 03.

1.1.11 This product was developed to be used in commercial kitchens. It is used, for example, in restaurantes, cafeterias, hospitals, bakeries, butlers and others.

For the use of this equipment, it is not recommended that:



9. Electrical Diagram



- The production process be done continuously, in industrial scale;

- The workplace be with corrosive or explosive atmosphere, or contaminated with water, steam, dust or gas.



This symbol represents that the appliance must not be scrapped in a regular trash bin. It must be scrapped following the local laws.

This equipment is under the compliance of the requirements of the guidelines 2002/96/EC (WEEE) and the Guidelines 2002/95/EC (RoHS).

⚠ For the operator safety, this appliance is equipped with a safety system that prevents the involuntary operation of this appliance after power shortage.

⚠ Make sure the cord is in perfect working conditions, if not, change it for one in accordance to the local safety standards. Such change shall be made by qualified professional following the local safety standards.

⚠ In case of emergency, unplug the appliance from wall electrical outlet immediately.

⚠ This equipment shall not be used by children or any person with reduced physical or mental capacity, lack of experience or knowledge, unless they are under supervision or have received from the person responsible for safety, proper instructions on how to use the equipment.

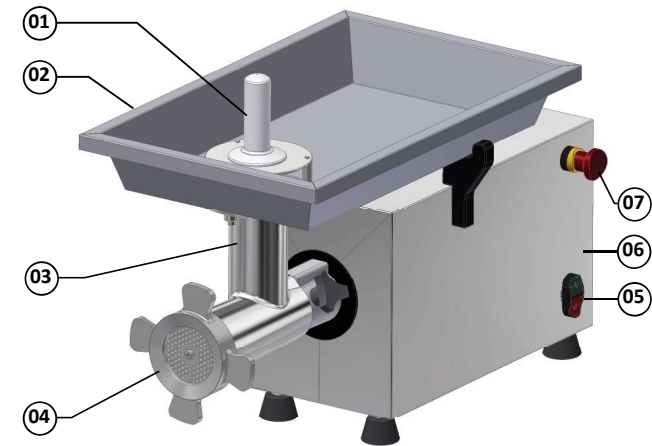
⚠ Never wash the appliance with direct intense water jets.

⚠ Keep this equipment out of the reach of children.

1.2 Main components and technical characteristics

All components are made with carefully selected materials, in accordance with SKYMSEN experience and standard testing procedures.

PICTURE 02



- 1 – Food Pusher
- 2 – Tray
- 3 – Head
- 4 – Wheel
- 5 – ON/OFF Switch
- 6 – Housing
- 7 – Emergency Button

CHART 01

CHARACTERISTICS	UNIT	PS-22	PS-22
Average Production	kg/h	até 300	até 300
Tension	V	230 MONO	400 TRI
Frequency	Hz	50	50
Power	CV	2	2
Height	mm	510	510
Width	mm	365	365
Depth	mm	750	750
Net Weight	kg	48,0	48,0
Gross Weight	kg	56,2	56,2
Sound POTence	dB (A)	79,8	79,8
Sound Pressure	dB (A)	71,8	71,8

Sound Pressure:

- Value  $\pm$  3 dB
- It is compared with an essentially free field over a reflecting plane. In accordance to ISO 3744.

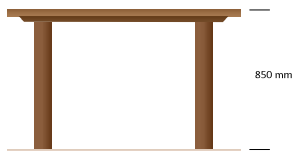
## 2. Installation and Pre-Operation

### 2.1 Installation

#### 2.1.1 Positioning

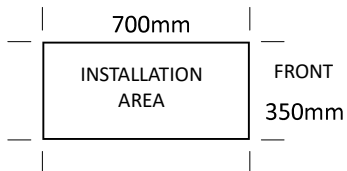
This appliance must be positioned and leveled on a dry and firm surface with 850mm of height.

PICTURE 03



The ground plan area recommended for the installation of the equipment.

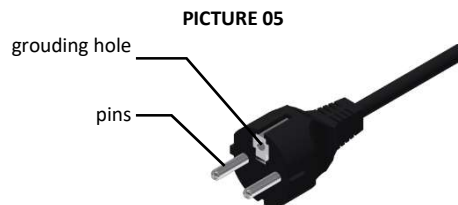
PICTURE 04



#### 2.1.2 Electrical Installation

This appliance was developed to work in a 230V or 400 V (50Hz) tension. Before turning on the plug to the outlet, check the tension provided on the Feeding Cable tag.

The monophasic machines are equipped with plug type F 2P+T 16A 250V. It's mandatory that the three pins are connected before turning on the equipment.



For the electrical connection of this triphasic version, a 3P+N+T 32 A 400V triphasic outlet model must be used, which will have to be installed according to the current regulations.

PICTURE 06



The Industrial Plug has 4 round pins, Where one of them is a grounding pin. It is mandatory that the four spots are connected before starting the equipment.

The picture below indicates the terminal of external equipotential connection.

This should be used not to have difference between the different equipment connected to the power network, diminishing risks of electrical shocks.

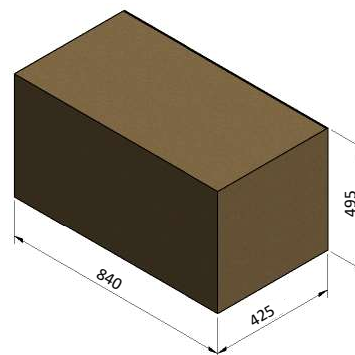
The distinct appliances must be connected one to the other by their respective equipotential connection terminals.

PICTURE 07



## 6. Shipping, Handling and Storage

\*Dimensions in millimeters



Orientation:

- Keep it in a dry and ventilated location;
- Storage temperature: 20° Celsius;
- Maximum pilling: 4 boxes;
- Storage Humidity: 50%
- The machine must be wrapped in a plastic bag.

## 7. Observed Standards

Guidelines CE 2006/42/EC

## 8. Maintenance

The maintenance must be a group of procedures that have the objective of keeping the appliance in its best condition of operation and increasing its life expectancy and safety.

\* Cleaning – Check the item 3.5 Cleaning of this Manual.

\* Electrical wiring – Check all the cables to avoid deterioration and all the electrical contacts(terminals) about their tightening and corrosion.

\* Contacts – Turn on and off button, emergency button, reset button, electric circuits,etc. Check the appliance so that all the components are working correctly and that the operation is working normally.

\* Installation – Check the installation of your appliance according to the item 2.1 Installation of this manual.

1 - Items to be verified and implemented monthly:

- Check the electrical installation;
- Check the outlet tension;
- Measure the operating current and compare it to the Nominal one;
- Check all the electrical terminal tightening of the appliance, to avoid bad contact;
- Check the possible clearance of the shift of the electric motor;

- Check the wiring and the electric cable to avoid its overheating, deficient isolation and mechanical breakdown.

2 - Items to be verified and implemented every 3 months:

- Check the electric components as ON/OFF Switch, Emergency Button, Reset Switch, and electric circuit related to overheating, deficient isolation and mechanical breakdown.

- Check possible loosens in the bearings.

- Check retainers, o' rings, v' rings and other sealing systems.

**⚠ Always disconnect the plug from the outlet in any emergency situation.**

The person in charge has to be sure that the machine is under TOTAL SAFETY conditions when working.

#### 4.7 Advices

Electrical or mechanical maintenance must be done by qualified personal for such operation.

### 5. Analysis and Problems Solving

#### 5.1 Problem, causes and solutions

This appliance was designed to operate with the need of minimum maintenance but the natural wearing caused by longer use of the equipment may occasionally cause some malfunctions.

If any problem occurs with your equipment, the most common situations are listed below with recommended solutions.

Besides that, Skymssen has Authorized Technical Assistants that are happy to help.

When the discs and cross head are well sharpened, the equipment makes less effort and that consequently increases the lifecycle of the components. Therefore, look for Skymssen Authorized Technical Assistance to correctly sharpen them.

#### 5.2.2 Gear Box

The Meat Grinders PS-22 have box lubricated with oil. To keep your machine in good conditions for a long time check oil level at every 5.000 hours of use. Take your machine to the nearest technical assistant to do this job.

The correct quantity you should use is 250 ml of oil and it is recommended UNITRON 140 - CASTROL or with similar viscosity (SAE140, APIGL-4, ANP 1006).

#### 5.2 Adjusting and Component Replacement

##### 5.2.1 Sharpening the discs and cross head

CHART 02

PROBLEMS	CAUSES	SOLUTIONS
- The equipment does not turn on.	- Lack of electrical power; - Problem with the internal or external electrical circuit of the equipment.	- Check if there's electric power; - Call technical assistance.
- Smoke and/or burning smell.	- Problem with the internal or external electrical circuit of the equipment.	- Call technical assistance.
- The machine starts, but when the product is placed on the equipment, it stops or turns slowly.	- Worn or broken gears; - Problems with the Electric Motor.	- Call technical assistance; - Call technical assistance.
- Damaged electric cable.	- Problems in the shipping.	- Call technical assistance.
- Abnormal noises.	- Problems with the bearings	- Call technical assistance.
- The processed meat comes out smashed.	- Lack of the components or wrong assembling; - Discs or Cross Head are blunt.	- Check the assemble sequency in (Picture 03); - Check the assemble sequency in (Picture 03) .
- The head stops when operating.	- Lack of electrical power; - Problem with the internal or external electrical circuit of the equipment; - Worn or broken gears.	- Check if the plug is connected to the outlet and if there is electrical power; - Call technical assistance; - Call technical assistance.
* Oil Leak in Gear Box;	* Sealing system of the equipment is damaged.	* Call technical assistance.

#### 2.2 Pre-Operation

Before using your equipment, all the parts that will be in contact with the to be processed must be washed with water and mild soap (read Item 3.5 Cleaning).

To remove the head follow the steps below.

- Remove the Pusher No. 01 (Picture 02), the Tray No. 02 (picture 01 to easily remove the head.

- Remove the Wheel No. 04 (Picture 02) and after that, remove the internal components, pulling them out.

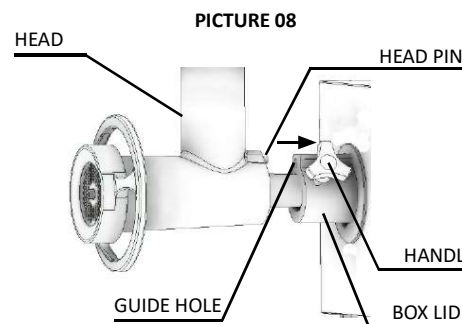
- Holding the Head No. 03 (Picture 02) loose the handle placed in the left side of the machine, taking turns moving it to the sides and to the front.

The assemble of the machine head must be done so that the pin it tight to the box lid as illustrated in Picture 08.

Place the handle so that the head is totally engaged.

The assemble of the internal components must be done in the inverse way.

The assemble of the internal components must be done in the inverse way.



**⚠ Before turning on the machine, make sure that the HEAD PIN is perfectly fit in the GUIDE HOLE of the BOX LID and the HANDLE is tighten. If the equipment is on and the HEAD is not fit and tighten, the HEAD will probably spin, causing damages to the equipment and also to hurt the operator.**

**⚠ When you assemble the complete head, do not tighten too much the wheel No. 04 (picture 02), doing that you can avoid the lock or breaking the internal components.**

Check if the equipment is correctly fixed in the work space.

### 3. Operation

#### 3.1 Starting

**⚠ Before turning on the machine for the first time, check if the rotation of the motor is in counterclockwise.**

**⚠ Always turn off the machine when you want to remove the head. The equipment is quiet. Do not leave utensils as: knives, hooks and other similar objects on the tray.**

Be sure that the assembling of the head components are in the correct sequence, as indicated in (Picture 09).

The machine starting is done according to how it is described below:

- 1 - Put the plug of the equipment in the power outlet.
- 2 - Check if the Tray No. 02 (Picture. 02) is positioned in its work place;
- 3 - Press the On/Off Switch No. 05 (Picture 02) to the "1" position for the equipment to turn on.

#### 3.2 Operational Procedures

**⚠ In no circumstance, use strange objects (knives, forks, etc) to or your hands push the product to be processed to the interior of the head. Use the pusher No. 01(Picture 02) to make this operation. The product to be processed inside the head has the function of lubrication and colling the components of the equipment. Therefore, do not leave it on when it's empty, or it will heat too much , damaging their components.**

The meat mincer is an equipment that works in high speed and so it needs that the feeding of the equipment happens as its speed to operate.

To feed this equipment, place pieces of meat on the Tray No. 02 (Pic.02) and drive them with your hand towards the feeding throat entry only. Then use the Pusher N°01 (Pic.01) to push them into the feeding throat where they will be sucked in.

#### 3.3 Safety System

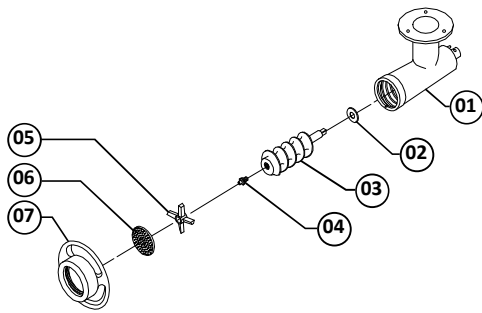
This equipment has a safety system that prevents the appliance to restart automatically when the electricity is back after a temporary disconnection.

**⚠ This equipment has a safety system to guarantee the operator integrity. The equipment operation must be done according to the item "Operation" in this manual. Other procedures to operate the unsafe equipment, in this condition the equipment shouldn't be used.**

#### 3.4 Assembling of the internal components of the Head

**⚠ Check all the internal head componetes not to have reversals of them, because if this happens, damages will occur.**

PICTURE 09



- 01 - Head
- 02 - Fiber Washer
- 03 - Worm
- 04 - Worm pin
- 05 - Crosshead
- 06 - Disc 5mm (Options 3mm and 8mm)
- 07 - Wheel

### 3.5 Cleaning and Sanitizing

**⚠ Never clean the equipment when turned on to the power grid.**

The appliance must be cleaned and sanitized:

- Before being used for the first time;
- After every day's operation;
- When it has not been used during a long time;
- Before operating it after a long period that was not used.

Some parts of the equipment can be removed for the cleaning as:

- Tray, Pusher, Head and their Internal Components;
- Remove the pusher N°01 (Fig.02) the Tray N°02 (Fig.02), to facilitate the head removal.

To remove the Head, do as the steps below:

- Remove the Wheel No. 04 (Picture 02) and after that remove their internal components, and to do so, pull them out.
- Holding the Head no.03 (Picture 02) loose the handle placed in the left side of the equipment, taking turns moving it to the sides and to the front.

Wash all the parts with warm water and mild detergent.

**⚠ Do not put away the head with product inside of it, to avoid freezing it.**

**⚠ Do not use the water jet directly to the equipment.**

### 3.6 Cautions with Stainless Steel

The Stainless Steel may present rust signs, which ARE ALWAYS CAUSED BY EXTERNAL AGENTS, especially when the cleaning or sanitization is not constant and appropriate.

The Stainless-Steel resistance towards corrosion is mainly due to the presence of chrome, which in contact with oxygen allows the formation of a very thin protective coat.

This protective coat is formed through the whole surface of the steel, blocking the action of external corrosive agents.

When the protective coat is broken, the corrosion process begins, being possible to avoid it by means of constant and adequate cleaning.

Cleaning must always be done immediately after using the equipment. For purpose, use water, neutral soap or detergent, and clean the equipment with a soft cloth or a nylon sponge. Then rinse it with plain running water, and dry immediately with a soft cloth, this way avoiding humidity on surfaces and especially on gaps.

Cleaning must always be done immediately after using the equipment. For purpose, use water, neutral soap or detergent, and clean the equipment with a soft cloth or a nylon sponge. Then rinse it with plain running water, and dry immediately with a soft cloth, this way avoiding humidity on surfaces and especially on gaps.

The rinsing and drying processes are extremely important to prevent stains and corrosion from arising.

**⚠ Acid solutions, salty solutions, disinfectants and some sterilizing solutions (hypochlorites, tetravalent ammonia salts, iodine compounds, nitric acid and others), must be AVOIDED, once it cannot remain for long in contact with the stainless steel.**

These substances attack the stainless steel due to the CHLORINE on its composition, causing corrosion spots (pitting).

Even detergents used in domestic cleaning must not remain in contact with the stainless steel longer than the necessary, being mandatory to remove it with plain water and then dry the surface completely.

Use of abrasives:

Sponges or steel wools and carbon steel brushes, besides scratching the surface and compromising the stainless steel protection, leave particles that rust and react contaminating the stainless steel. That is why such products must not be used for cleaning and sanitization. Scrapings made with sharp instruments or similar must also be avoided.

Main substances that cause stainless steel corrosion:

Dust, grease, acid solutions such as vinegar, fruit juices, etc., saltwater solutions (brine), blood, detergents (except for the neutral ones), common steel particles, residue of sponges or common steel wool, and also other abrasives.

## 4. Safety System

The following safety instructions are addressed to both the operator of the machine as well as the person in charge of maintenance.

The machine should only be delivered in perfect conditions of use by the Distributor to the user. The user shall operate the machine only after being well acquainted with the safety procedures described in the present manual. READ THIS MANUAL WITH ATTENTION.

**⚠ The changing in the protection systems and the equipment safety devices will imply serious risks to the physical integrity in the operation cleaning, maintenance and shipping according to the regulations of ISO 12100.**

### 4.1 Basic Operation Practice

#### 4.1.1 Danger

Some areas of the electric device have terminals that are connected to high voltage. These parts when touched may cause severe electrical shocks or even be fatal. Never touch commands such as buttons, turning keys and knobs with wet hands, wearing wet clothes and/or wet shoes. By not following these instructions operator could be exposed to severe electrical shocks or even to a lethal situation.

#### 4.1.2 Warnings

The operator has to be well familiar with the position of ON/OFF Switch to make sure that the Switch is easy to be reached when necessary. Before any kind of maintenance, physically remove plug from the socket. Use the equipment where there's enough space to handle the equipment as well as to avoid accidents.

Water or oil spilled on the floor will turn it slippery and dangerous. Make sure the floor is clean and dry to avoid accidents.

If any work is to be made by two or more people, coordination signs should be given for each operation step. Every step of the operation shall be taken only if a sign has been made and responded.

#### 4.1.3 Advices

In case of power shortage, immediately switch the machine off.

- Only use recommended or equivalent lubricants, oils or greases.
- Avoid mechanical shocks, once they may cause damages or bad functioning.
- Avoid water and dust entrance on the mechanical and electrical components of the machine.
- Do NOT change the standard characteristics of the machine.
- DO NOT remove, tear off or maculate any labels stuck on the machine. If any labels have been removed or are no longer legible, contact your nearest technical assistance for replacement.

### 4.2 Safety Procedures and Notes before Switching the Machine ON

**⚠ Carefully read ALL INSTRUCTIONS of this manual before turning the machine ON. Be sure to well understand all the information contained in this manual. If you have any question, contact Skymssen.**

#### 4.2.1 Danger

An electric cable or electric wire with damaged jacket or bad insulation might cause electrical shocks as well as electrical leak. Before use, check the conditions.

#### 4.2.2 Advices

Be sure the INSTRUCTIONS in this manual have been thoroughly understood.

Every function and operational procedure has to be thoroughly clear to the operator. .

Any manual command (switch, button) shall be given only after being sure it is the correct one.

#### 4.2.3 Precautions

The electric cable has to be compatible with the power required by the machine.

Cables touching the floor or close to the machine need to be protected against short circuits.

### 4.3 Routine Inspections

#### 4.3.1 Advice

When checking the tension of the belts or chains, DO NOT introduce your fingers between the belts and the pulleys and nor between the chain and the gears.

#### 4.3.2 Precautions

Check if motors and sliding or turning parts of the machine produce abnormal noises.

Check the tension of the belts and chains and replace the set when belt or chain show signs of being worn out.

When checking tensions of belts or chain DO NOT introduce your fingers between belts and pulleys, nor between the chains and gears. Check protections and safety devices to make sure they are working properly.

### 4.4 Operation

#### 4.4.1 Advice

- Do not work with long hair avoiding to get caught by a part of the equipment. Because this can lead to a serious accident. Tie your hair up well and/or cover your head with a scarf.
- Only trained and qualified operators can operate the equipment.
- NEVER operate machine without any original safety devices under perfect conditions.

### 4.5 After Finishing Work

#### 4.5.1 Precautions

Always clean the equipment after using it. TURN THE MACHINE OFF by removing the plug from the socket. Only start cleaning the machine when it has come to a complete stop.

Put all components back to their functional positions before turning the machine ON again.

Check the fluid levels.

### 4.6 Maintenance

#### 4.6.1 Dangers

Any maintenance with the machine in working situation is dangerous. TURN THE EQUIPMENT OFF BY PULLING THE PLUG OFF THE SOCKET DURING MAINTENANCE